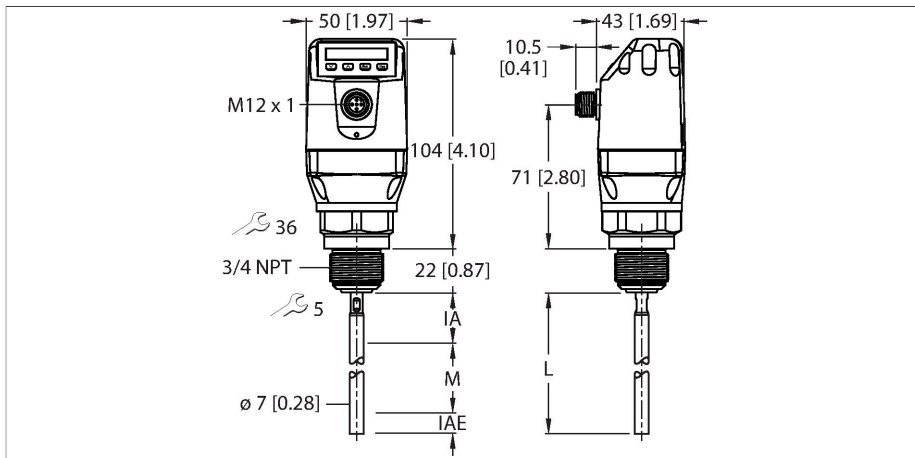


LS-534-0300-LIU24PN8X-H1181

液位传感器 – 带模拟量输出和4路开关量输出



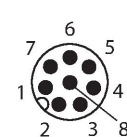
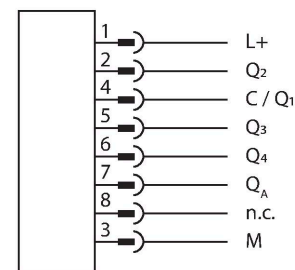
技术数据

| | |
|--------------------|--|
| 型号 | LS-534-0300-LIU24PN8X-H1181 |
| 货号 | 100001855 |
| 标记产品 | 注意：同轴管（附件）仅适用于带G3/4"工艺连接件的LS-551液位传感器。 |
| 介质温度 | -20...+100 °C |
| 工作范围 | 液体 |
| 探头长度(L) | 300 mm |
| 最大探头负载 | 6 Nm |
| 探头精度 | ± 5 mm |
| 温度漂移 | ≤ 0.1 |
| 磁滞 | ≥ 2 mm |
| 重复性 | ≤ 2 mm |
| 工艺连接件上的非活动区(IA) | 25 mm |
| 探头末端的非活动区(IAE) | 10 mm |
| 介电常数 | ≥ 5 |
| 耐压等级 | -1...10 bar |
| 电气数据 | |
| 工作电压U _B | 12...30 VDC |
| 电流损耗 | ≤ 100 mA |
| 短路保护 / 反极性保护 | 是 / 是 |
| 电感负载 | < 1 H |
| 电容负载 | 100 nF |
| 防护等级 | III |
| 输出 | |
| 1路输出 | 模拟输出（电流/电压，根据负载自动切换） |
| 2路输出 | IO-Link/开关量输出(PNP) |
| 输出3 | 开关量输出(PNP/NPN) |

特点

- 液位检测和持续液位测量
- 易于维修和快速部署，无需校准
- 探头可以缩短，非常灵活
- 紧凑型可旋转外壳，可轻松安装，带显示屏
- 流程温度高达100 °C
- 流程压力高达10 bar
- 盲区小，特别适合小型容器
- 同轴管适用于非金属储罐
- IO-Link 1.1
- 电压范围12...30 VDC
- 1路模拟量输出4...20 mA/0...10 V（根据负载自动切换）
- 1路晶体管输出(PNP)或IO-Link
- 3路晶体管输出（PNP/NPN开关式）
- 介电常数：≥ 5（单杆探头/缆式探头）或≥ 1.8（同轴管式）
- 采用NPT 3/4"外螺纹的工艺连接件
- 探头长度：300 mm

接线图



技术数据

| | |
|----------------|----------------------------------|
| 输出4 | 开关量输出(PNP/NPN) |
| 输出5 | 开关量输出(PNP/NPN) |
| 开关量输出 | |
| 通信协议 | IO-Link |
| 输出性能 | 常开/常闭触点, PNP/NPN, 模拟量输出 |
| 模拟量输出 | |
| 电流输出 | 4...20 mA |
| 高电平信号电流 | 20...20.5 mA |
| 低电平信号电流 | 3.8...4 mA |
| 负载电阻, 电流输出 | ≤ 0.5 kΩ |
| 模拟量电压输出 | 0...10 V |
| 高电平信号电压 | U _v - 2 V |
| 低电平信号电压 | ≤ 2 V |
| 负载电阻/电压输出 | ≥ 0.75 kΩ |
| 典型响应时间 | < 400 ms |
| IO-Link | |
| IO-Link特性 | V 1.1 |
| IO-Link 端口类型 | Class A |
| 传输方式 | COM 2 (38.4 kBaud) |
| 框架类型 | 2.2 |
| 包含在SIDI GSDML中 | 是 |
| 机械数据 | |
| 外壳材料 | 塑料, PBT |
| 材料 (检测面) | 不锈钢1.4404 (AISI 316L), PTFE, FKM |
| 过程连接 | 3/4" NPT外螺纹 |
| 密封圈材料 | 芳纶纤维, 辅以NBR |
| 电气连接 | 接插件, M12 × 1 |
| 防护等级 | IP67 |
| 环境条件 | |
| 工作温度 | -20...+60 °C |
| 储藏温度 | -40...+80 °C |
| 测试/认证 | |
| UL注册号 | E356899 |
| 显示屏/控件 | |
| 显示 | 数字显示屏 |
| MTTF | 194 年 |

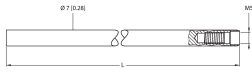
功能原理

LS-5液位传感器的工作原理是导向型微波测量。使用所谓的时域反射法(TDR)。此方法沿探头发射电磁波。当电磁波到达介质时, 由于与空气的介电常数不同, 部分电磁波会被反射。电磁波再次被传感器捕获, 可以根据经过的时间确定到液体的距离。

附件

LSRP-1000

100002197

探头杆，用于拧入LS-5液位传感器，
长度为1000 mm

0011340