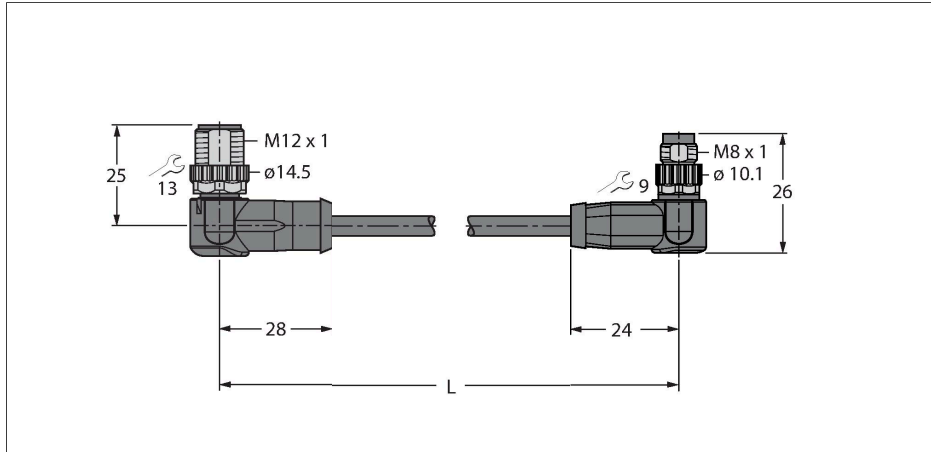


# WSSD-PSWS4M-4416-4M 工业用以太网/PROFINET电缆 – 连接线缆

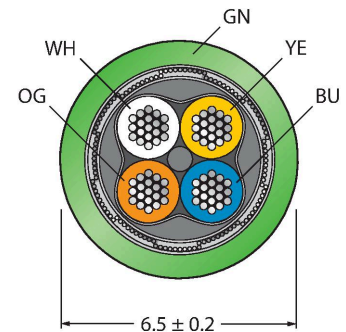


## 特点



- M12公头接插件，弯式，D码
- M8公头接插件，弯式
- 以太网线缆：4针，AWG 22
- CAT 5E
- 护套材质：PUR
- 护套颜色：绿色
- 屏蔽层：搭接铝箔，镀锡铜线
- 护套直径：6.5 mm
- 适用于拖链场合
- 耐油性符合IEC 60811-2-1和UL13标准
- 无卤素，符合IEC 60754标准
- 阻燃性符合IEC 60332-1-2和UL2556 VW1标准
- 认证：cULus
- 符合RoHS规定
- 符合PNO规定
- 电缆长度：4.0 m

## 导线横截面



## 触点分配



## 技术数据

型号	WSSD-PSWS4M-4416-4M
货号	100004704
接插件A	接插件, M12 × 1, 弯角, D型
针脚数量	4
触点	金属, CuZn, 镀金
触点夹紧	塑料, PA, UL 94, 黑色
拧接把手	塑料, TPU, UL 94, 黑色
连接螺母/螺钉	铜, GD-Zn, 镀镍
固定扭矩	0.4 ... 0.6 Nm (观察计数器最大扭矩!)
机械寿命	> 100 插接次数
污染程度	3/2
保护类型	IP67, 仅在拧紧状态下
接插件B	接插件, M8 × 1, 弯角
针脚数量	4
触点	金属, CuZn, 镀金
触点夹紧	塑料, PA, UL 94, 黑色
拧接把手	塑料材质, TPU, UL 94, 黑色
连接螺母/固定螺钉	镀锌膜, GD-Zn, 镀镍
固定扭矩	0.4 ... 0.6 Nm (观察计数器最大扭矩!)
机械寿命	> 100 插接次数
污染程度	3/2
防护等级	IP67, 仅当拧接在一起时
电缆	
网络协议	Ethernet
线缆直径	Ø 6.5 mm ±0.20
线缆长度	4 m
线缆护套	PUR, 绿

## 技术数据

屏蔽	铝膜, 镀锡铜线
导线绝缘性	PE
线芯横截面	4 x 0.32 mm <sup>2</sup>
绞合线, 布置	7 x 0.25 mm
线圈颜色	WH, YE, BU, OG
<b>电气性能@20°C</b>	
额定工作电压	48 V
测试电压	2000 V
电流	3 A
DC resistance (loop)	120 Ω/km
额定阻抗	100 Ω (1MHZ)
电容	50 pF/m
<b>机械和化学性能</b>	
弯曲半径 (固定式安装)	≥ 5 xØ
弯曲半径 (柔性)	≥ 8 xØ
弯曲半径	≥ 3 百万
扭应力	± 180 °/m
扭转次数	≤ 100,000 个周期
固定	-50 °C...+70 °C
的区域	-20 °C...+60 °C
<b>其他特性</b>	
适用于拖链环境	是
不含卤素	是
无PVC	是
抗紫外线	是
抗油性	是
阻燃性	是
认证	cULus

## 电路图

