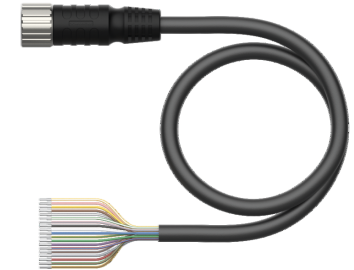
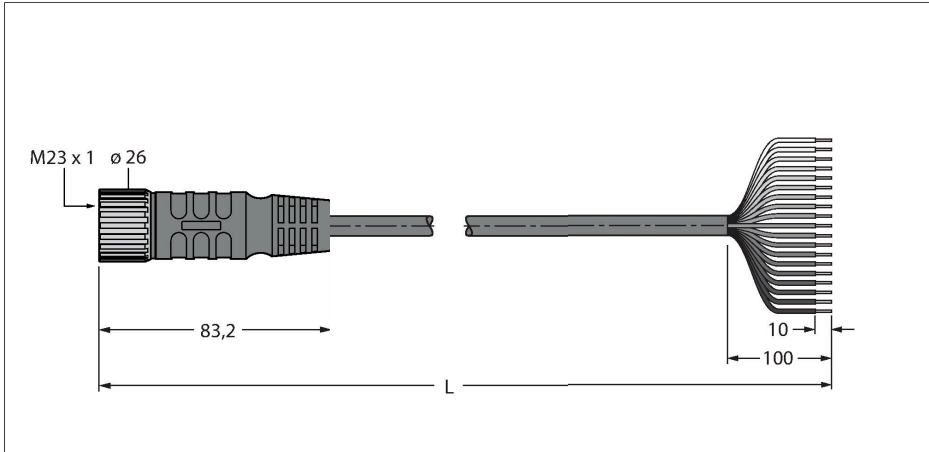


CKM19-19-50/TXL

多个无源接线盒的电源线，TPU – 连接线



技术数据

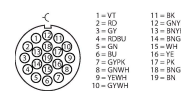
型号	CKM19-19-50/TXL
货号	100005345
接插件A	孔头, M23 × 1, 直式
针脚数量	19
触点	铜, CuZn, 镀金
触点夹紧	塑料, TPU, 灰
拧接把手	塑料, TPU, 黑色
连接螺母/螺钉	铜, CuZn, 镀镍
Seal	塑料, FPM/FKM
机械寿命	> 100 插接次数
污染程度	3
保护类型	IP67, 仅在拧紧状态下
电缆	
线缆直径	Ø 8.9 mm ±0.30
线缆长度	50 m
线缆护套	TPU, 黑色
导线绝缘性	PP
线芯横截面	16 x 0.32 mm ²
绞合线, 布置	19 x 0.23 mm
线芯横截面	3x 0.82 mm ²
Litz wire arrangement	19 x 0.15 mm
线圈颜色	VT, RD, GY, RDBU, GN, BU, GYPK, WHGN, WHYE, WHGY, BK, GNYE, YE, BN, BNGN, WH, YE, PK, GYBN, BN
电气性能@20°C	
额定工作电压	150 V
电流	2 A

特点



- 19 针 M23 直式母头连接器
- 护套材质：TPU
- 护套颜色：黑色
- 阻燃（符合FT1）
- 无卤素、硅和PVC
- 尤其耐磨损
- 符合RoHS规定
- 防护等级IP67
- 电缆长度：50 m

触点分配



功能原理

正常电流 9A (针脚 6, 12, 19)
正常工作电流2A (其他针脚)

技术数据

机械和化学性能

弯曲半径 (固定式安装)	$\geq 5 \times \varnothing$
弯曲半径 (柔性)	$\geq 10 \times \varnothing$
环境温度 (固定)	-40...+80 °C