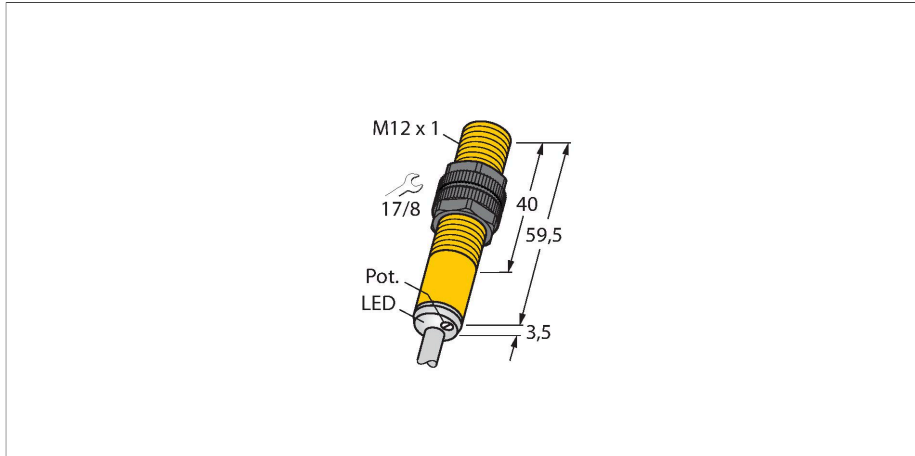


BC3-S12-AN6X 5M

电容式传感器



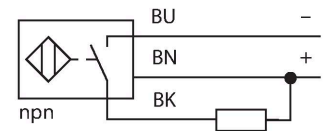
技术数据

型号	BC3-S12-AN6X 5M
货号	100006069
额定开关距离 (齐平)	3 mm
额定开关距离 (非齐平)	4.5 mm
安全工作距离	≤ (0.72 × Sn) mm
磁滞	1...20 %
温度漂移	典型 20 %
重复精度	≤ 2 % 满量程
工作温度	-25...+70 °C
电气数据	
工作电压 U_B	30 VDC
纹波电压 U_{ss}	≤ 10 % U_{Bmax}
额定直流工作电流 I_o	≤ 200 mA
空载电流	≤ 15 mA
漏电流	≤ 0.1 mA
开关频率	0.1 kHz
振荡频率	依据 EN 60947-5-2 8.2.6.2 表 9 : 0.1...2.0 MHz
隔离测试电压	0.5 kV
输出性能	3线, 常开触点, NPN
短路保护	是/循环
I_o 时的压降	≤ 1.8 V
断线/反极性保护	是/是
测试/认证	
认证	UL
UL 注册号	E210608

特点

- M12 × 1 螺纹
- 塑料, PA12-GF30
- 可通过电位计进行微调
- 3线直流, 10...30 VDC
- 常开触点, NPN输出
- 线缆连接

接线图



功能原理

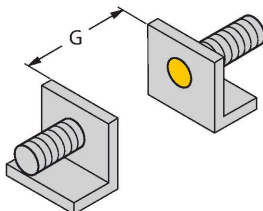
电容式传感器用于非接触地和无磨损地检测金属 (导电) 和非金属 (非导电) 的检测物体。

技术数据

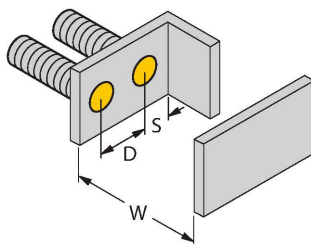
机械数据	
设计	螺纹, M12 x 1
外壳材料	塑料, PA12-GF30
感应面材料	PA12-GF30
可耐压前端防护帽	≤ 8 bar
外壳螺母的最大拧紧扭矩	1 Nm
电气连接	线缆
线缆材质	Ø 4 mm, LifYY, PVC, 5 m
导体横截面	3 x 0.25 mm ²
防震动性	55 Hz (1 mm)
防冲击性	30 g (11 ms)
防护等级	IP67
MTTF	1080 年 符合SN 29500 (Ed.99) 40 °C 认证
开关状态指示	LED指示灯, 黄色

安装说明

产品功能



距离D	24 mm
距离W	9 mm
距离S	18 mm
距离G	18 mm
B有效面积直径	Ø 12 mm

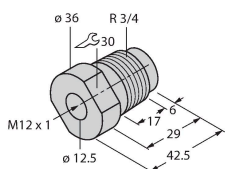


给出的最小检测距离必须通过标准开关距离核准。
通过电位计可调节灵敏度的传感器不适应此数据表。

附件

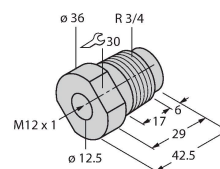
MAP-M12-PP 6950016

安装适配器；材质：PP；此附件可实现在容器充满的情况下更好感应（在更好过程中，安装适配器始终固定在容器壁上）。



MAP-M12-PVDF 6950017

安装适配器；材质：PP；此附件可实现在容器充满的情况下更好感应（在更好过程中，安装适配器始终固定在容器壁上）。



BST-12B

6947212

用于圆柱螺纹传感器的带塞子的安装
夹具；材料：PA6

