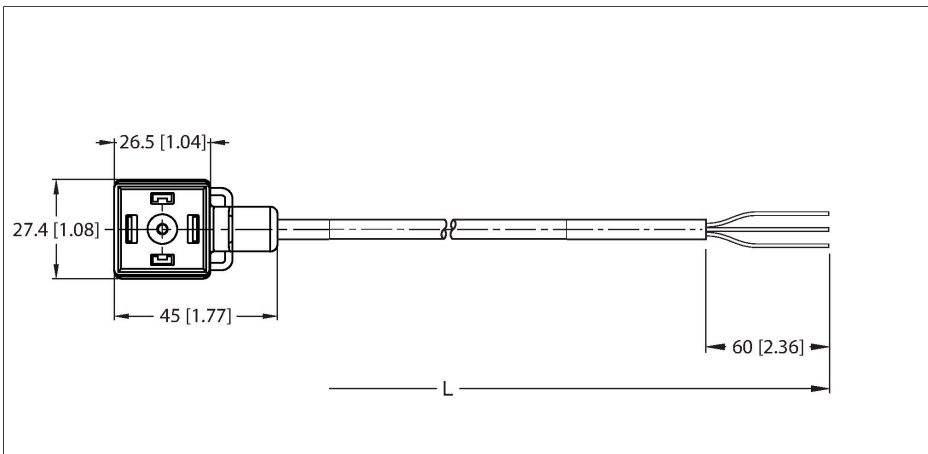


# VAS22-A80E-5/TXL1500

## A型阀式接插件 - 连接线



### 特点

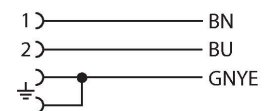


- 护套材质：PUR
- 护套颜色：黑色
- 适用于拖链
- 耐化学品、耐油
- 抗紫外线和臭氧
- 阻燃
- 不含卤素、有机硅、PVC和LABS
- 线缆长度:5.0 m

### 技术数据

型号	VAS22-A80E-5/TXL1500
货号	100006847
接插件A	阀式接插件, 设计 A
触点	金属, CuSn, 镀银
触点夹紧	塑料, PA, 黑色
拧接把手	塑料, TPU, 黑/半透明
Seal	塑料, TPU
机械寿命	> 100 插接次数
污染程度	3
保护类型	IP65, IP67, IP68, (安装)
线缆直径	Ø 5.7 mm ±0.20
线缆长度	5 m
线缆护套	PUR, 黑色
导线绝缘性	PP
线芯横截面	3 x 0.75 mm <sup>2</sup>
绞合线, 布置	42 x 0.15 mm
线圈颜色	BN, BU, GNYE
<b>电气性能@20°C</b>	
额定工作电压	230 V
测试电压	2000 V
电流	4 A
绝缘阻抗	> 1 MΩ/km
绝缘阻抗	≥ 10 <sup>9</sup> Ω
正向电阻	最大值 26 Ω/km
<b>机械和化学性能</b>	
最大拉伸强度(静态)	≤ 50 N/mm <sup>2</sup>
最大拉伸强度(动态)	≤ 20 N/mm <sup>2</sup>

### 电路图



## 技术数据

弯曲半径 (固定式安装)	$\geq 5 \times \varnothing$
弯曲半径 (柔性)	$\geq 10 \times \varnothing$
弯曲半径	$\geq 3$ 百万
容许加速度	最高 5 m/s <sup>2</sup>
容许水平传播路径	5 m (5 m/s <sup>2</sup> 时)
容许垂直传播路径	2 m (5 m/s <sup>2</sup> 时)
容许遍历速度	3.3 m/s
扭应力	$\pm 180$ °/m
环境温度 (固定)	-40...+80 °C
环境温度 (移动)	-30...+90 °C
环境温度 (拖链)	-25...+60 °C
安装螺钉	铜, CuZn, 镀镍