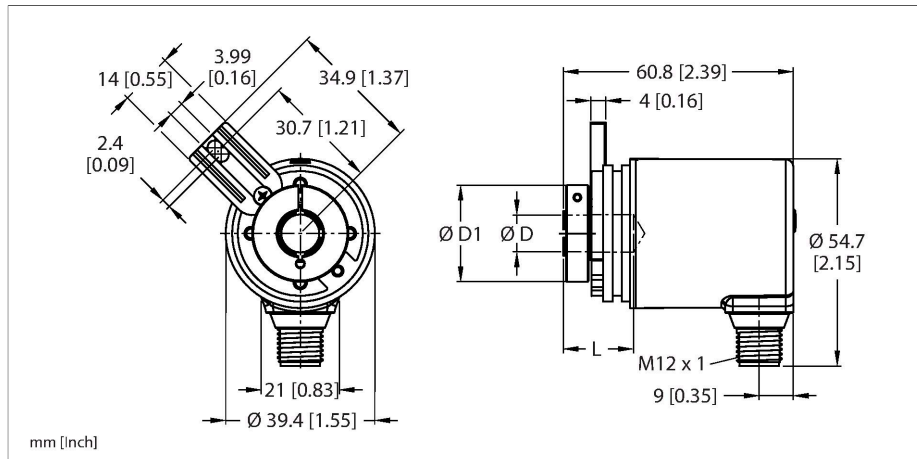


REM-102B6T-9D38B-H1151

绝对值多圈旋转编码器

工业线



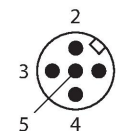
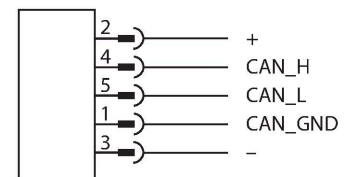
特点

- 带安装支架
- 盲孔空心轴, Ø 6 mm (最大插入深度18.5 mm)
- 磁感应式测量原理
- 轴材质: 不锈钢
- 防护等级IP67 (外壳和轴端)
- -40...+85 °C
- 最大4000 rpm (持续工作2000 rpm)
- 能量收集技术
- 10...30 VDC
- CANopen
- M12 × 1公头, 5针
- 单圈分辨率, 可扩展到14位, 默认14位
- 多圈分辨率, 总分辨率可扩展到16位 (最大)
- 总分辨率可扩展到32位, 默认: 25位

技术数据

型号	REM-102B6T-9D38B-H1151
货号	100011371
测量原理	磁感应式
常用数据	
最大转速	4000 rpm
转动惯量	$6 \times 10^{-6} \text{ kgm}^2$
起始扭矩	< 0.01 Nm
重复精度	± 0.2 ° 25 °C条件下
绝对精度	± 1 ° 25 °C条件下
输出类型	多圈绝对值型
电气数据	
工作电压 U_B	10...30 VDC
空载电流	≤ 30 mA
短路保护	是
断线/反极性保护	是
通信协议	CANopen
接口	高速CAN, 符合ISO 11898标准 (Basic CAN和Full CAN, CAN规格2.0 B)
节点ID	1...127 mit Software konfigurierbar; Werkseinstellung: 63
波特率	10...1000 kbps, 可通过软件配置
机械数据	
法兰类型	带安装支架
法兰直径	Ø 36 mm
轴型	盲孔轴
轴径D (mm)	6

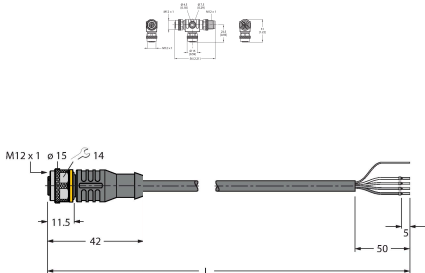
接线图



技术数据

波长L[mm]	18.5
压缩接头的外径D1	24 mm
轴材质	不锈钢
外壳材料	镀锌膜
电气连接	接插件, M12 × 1
	M12, 8针
轴轴向负载能力	20 N
轴径向负载能力	40 N
环境条件	
工作温度	-40...+85 °C
抗震动性(EN 60068-2-6)	300 m/s ² , 10...2000 Hz
抗冲击性(EN 60068-2-27)	2500 m/s ² , 6 ms
防护等级	IP67
防护等级 (轴型 / 轴套)	IP67

附件

尺寸图	型号	货号	
	FSM-2FKM57	6622101	CANopen/DeviceNet/电源T型分路器, 1 × M12公头接插件, 2 × M12母头接插件, 5针
	RKC5701-5M	6931034	CAN (DeviceNet、CANopen) 总线线缆, M12母头接插件, 直式, 线缆长度 5 m, 护套材质PUR, 煤灰色; cULus认证