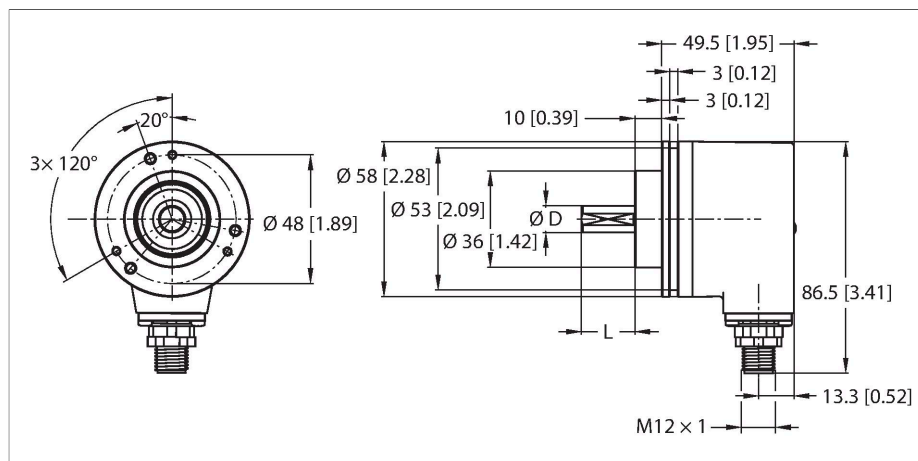


REM-105SA1C-9D32B-B1M12/N46

绝对值多圈旋转编码器

工业线



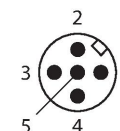
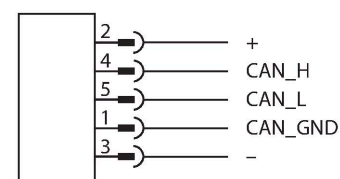
技术数据

型号	REM-105SA1C-9D32B-B1M12/N46
货号	100011422
测量原理	光电式
常用数据	
最大转速	8000 rpm
转动惯量	$3 \times 10^{-6} \text{ kgm}^2$
绝对精度	$\pm 0.015^\circ$ 25 °C条件下
输出类型	多圈绝对值型
电气数据	
工作电压 U_b	10...30 VDC
空载电流	$\leq 80 \text{ mA}$
短路保护	是
断线/反极性保护	是
通信协议	CANopen
接口	高速CAN, 符合ISO 11898标准 (Basic CAN和Full CAN, CAN规格2.0 B)
节点ID	1...127 mit Software konfigurierbar; Werkseinstellung: 63
波特率	10 kbps ~ 1000 kbps, 可通过软件配置
机械数据	
法兰类型	夹紧法兰
法兰直径	Ø 58 mm
轴型	轴型
轴径D (mm)	9.525
轴径D	0.375 英寸
波长L[mm]	22.225

特点

- 夹紧法兰, Ø 58 mm
- 实心轴, Ø 9.525 mm × 22.225 mm
- 光学测量原理
- 轴材质: 不锈钢
- 防护等级IP67 (外壳和轴端)
- -40...+80 °C
- 最大8000 rpm (持续工作5000 rpm)
- 10...30 VDC
- CANopen
- M12 × 1公头, 5针
- 单圈分辨率, 可扩展到14位, 默认14位
- 多圈分辨率, 总分辨率可扩展到16位 (最大)
- 总分辨率可扩展到32位, 默认: 25位

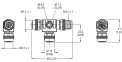
接线图



技术数据

轴长X	0.875 英寸
轴材质	不锈钢
外壳材料	镀锌膜
电气连接	接插件, M12 × 1
	5针
轴轴向负载能力	40 N
轴径向负载能力	80 N
环境条件	
工作温度	-40...+80 °C
抗震动性(EN 60068-2-6)	10 g (100 m/s ²), 55...2000 Hz
抗冲击性(EN 60068-2-27)	250 g (2500 m/s ²), 6 ms
防护等级	IP67
防护等级 (轴型 / 轴套)	IP67

附件

尺寸图	型号	货号	
	FSM-2FKM57	6622101	CANopen/DeviceNet/电源T型分路器, 1 × M12公头接插件, 2 × M12母头接插件, 5针
	RKC5701-5M	6931034	CAN (DeviceNet、CANopen) 总线线缆, M12母头接插件, 直式, 线缆长度 5 m, 护套材质PUR, 煤灰色; cULus认证

