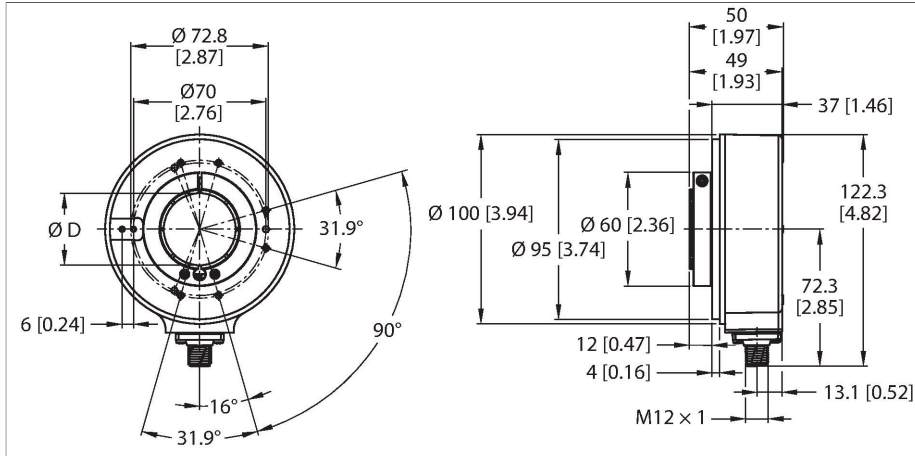


REI-43H40S-2B2048-H1181

增量型编码器

工业线

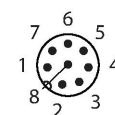
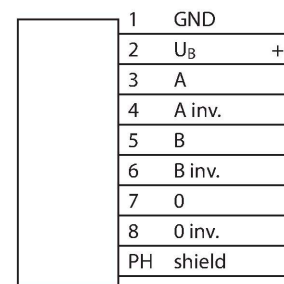


技术数据

型号	REI-43H40S-2B2048-H1181
货号	100011463
测量原理	光电式
常用数据	
最大转速	6000 rpm
转动惯量	220 × 10 ⁻⁶ kgm ²
起始扭矩	< 0.2 Nm
输出类型	增量型
分辨率, 增量型	2048 ppr
电气数据	
工作电压U _B	10...30 VDC
空载电流	≤ 100 mA
输出电流	≤ 30 mA
短路保护	是
断线/反极性保护	是
最大脉冲频率	300 kHz
信号高电平	最小 U _B - 3 V
信号低电平	最大 2.5 V
输出性能	8线, 推挽/HTL, 带反相信号
机械数据	
法兰类型	不带安装支架
法兰直径	Ø 100 mm
轴型	轴套
轴径D (mm)	40
轴材质	不锈钢
外壳材料	镀锌膜

特点

- 不带安装元件的法兰, Ø 100 mm
- 空心轴, Ø 40 mm
- 光学测量原理
- 轴材质: 不锈钢
- 防护等级IP65 (外壳和轴端)
- -40...+80 °C
- 最大6000rpm (60 °C 时: 2500 rpm)
- 10...30 VDC
- 推挽/HTL (带反相信号)
- 最大脉冲频率300 kHz
- M12 × 1公头, 8针
- 每转脉冲数为2048



技术数据

电气连接	接插件, M12 × 1
	8-针
轴轴向负载能力	100 N
轴径向负载能力	200 N
环境条件	
工作温度	-40...+80 °C
抗震动性(EN 60068-2-6)	10 g (100 m/s ²), 10...2000 Hz
抗冲击性(EN 60068-2-27)	200 g (2000 m/s ²), 6 ms
防护等级	IP65
防护等级 (轴型 / 轴套)	IP65

附件

RME-5 **1544616**

带短弹性安装臂的轴套型编码器，安装孔分度圆直径149 mm，适用轴向窜动较大的场合

RME-6 **1544617**

带长臂安装支架的轴套型编码器，安装孔分度圆直径104...206 mm，适合安装点在较宽的分度圆直径上

RME-10 **1544621**

用于空心轴编码器的不锈钢安装元件，节圆直径110 mm，用于轴向跳动较大的场合

RME-11 **1544622**

用于空心轴编码器的不锈钢安装元件，节圆直径76 mm，适合安装空间有限的场合

RME-15 **1544626**

金属力矩臂，长度70mm。适合较慢的轴向/径向窜动，安装简便

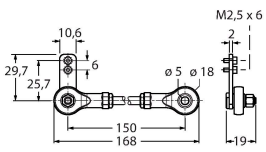
RME-16 **1544627**

金属力矩臂，长度100 mm。适合较慢的轴向/径向窜动，安装简便

RME-17

1544628

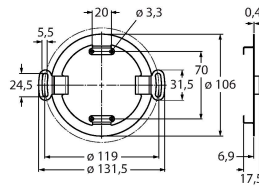
金属力矩臂，长度150 mm。适合较慢的轴向/径向蹿动，安装简便



RME-18

1544629

带双飞翼弹性安装支架的轴套型编码器，安装孔分度圆直径119 mm，适用于有轴向/径向跳动和高动态旋转



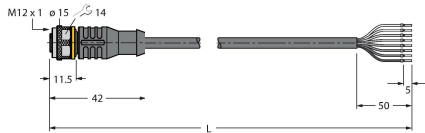
附件

尺寸图	型号	货号	
-----	----	----	--

RKC8T-2/TXL

6625142

连接线缆，M12母头接插件，直式8针，线缆长度2 m，护套材质PUR，黑色；cULus认证



WKC8T-2/TXL

6625145

连接线缆，M12母头接插件，弯式8针，线缆长度2 m，护套材质PUR，黑色；cULus认证

