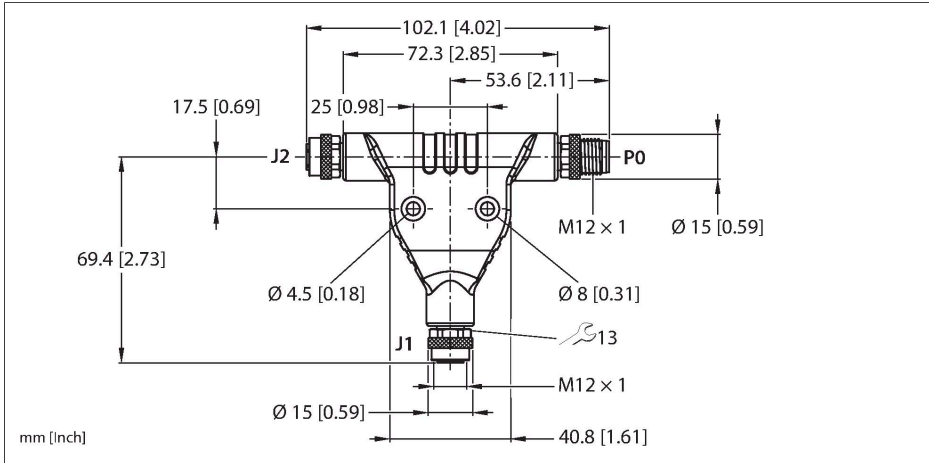


# VT2-M12S-M4-2F4 M12功分器 – T型分路器



## 技术数据

型号	VT2-M12S-M4-2F4
货号	100028580
I/O 分线盒	T型分路器
Housing	塑料, TPU
接插件A	公头, M12 × 1, S型
设计规格	根据 IEC 61076-2-111
针脚数量	3+PE
触点	铜, CuZn, 镀金
触点夹紧	塑料, PA, 黑色
连接螺母/螺钉	铜, CuZn, 镀镍
固定扭矩	0.8 Nm
机械寿命	> 100 插接次数
污染程度	2
保护类型	IP65, IP67, IP68
接插件B	母头接插件, M12 × 1, S型
设计规格	根据 IEC 61076-2-111
针脚数量	3+PE
触点	铜, CuZn, 镀金
触点夹紧	塑料, PA, 黑色
连接螺母/固定螺钉	铜, CuZn, 镀镍
Seal	O型圈, 塑料, FKM/FPM
固定扭矩	0.8 Nm
机械寿命	> 100 插接次数
污染程度	2
防护等级	IP65, IP67, IP68
电气性能@20°C	
额定工作电压	600 VAC

## 特点

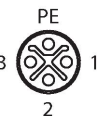
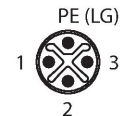


- M12-Stecker, 2x M12-Kupplung
- 3-polig + PE, S-codiert
- UL-Zulassung
- CE- und RoHS-konform
- Schutzart: IP65, IP67, IP68

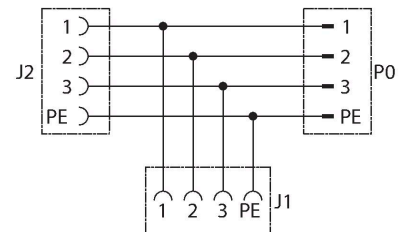
## 触点分配

接插件A (P0)

接插件B (J1-2)



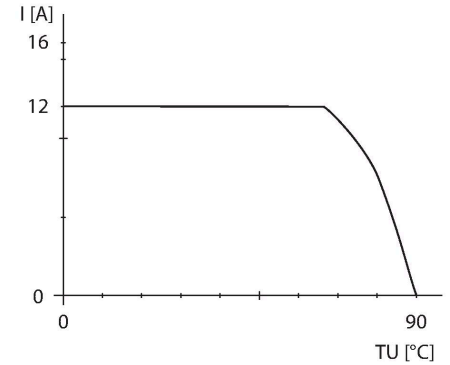
## 示意图



## 技术数据

电流	12 A
<b>机械和化学性能</b>	
环境温度 (固定)	-30...+90 °C
认证	cULus
<b>注意</b>	
注意	注意：电击风险！请勿在负载下断开连接！ - 我们保留做出技术性修改的权利，恕不另行通知。

## 降额曲线



## 附件

尺寸图	型号	货号	描述
	TORQUE-WRENCH-SET-BUS	6936171	成套扭矩扳手；握杆，可调扭矩 0.4-1.0 Nm；成套扭矩扳手，用于 M8 (SW9) 的扭矩扳手，用于 M12 (SW 13) 的叉形扳手，用于 M12 (SW 14) 的叉形扳手
	RKP46PSB-2-RSP46PSB/TXL	100004420	延长线缆，M12 母头接插件 (直式，3 针+ PE，S 型) 转 M12 公头接插件 (直式，3 针+ PE，S 型)；线缆长度 2 m，护套材质 PUR，黑色
	FW-ERKPM0414-PS-S-0810	100026332	现场可接线母头接插件，M12 电源连接，S 型，直式，3 针+ PE，螺旋式接线柱，线缆引线 8.0 至 10 mm，线芯横截面/接线柱可容面积 1.5 至 2.5 mm <sup>2</sup> ，塑料外壳，金属固定螺钉
	FW-ERKPM0414-PS-S-0608	100044183	现场可接线的母头接插件，M12 电源连接，S 型，直式，3 针+ PE，螺旋式接线柱，线缆引线 8.0 至 10 mm，线芯横截面/接线柱可容面积 1.5 至 2.5 mm <sup>2</sup> ，塑料外壳，金属固定螺钉
	FW-ERSPM0414-PS-S-0810	100026333	现场可接线公头接插件，M12 电源连接，S 型，直式，3 针+ PE，螺旋式接线柱，线缆引线 8.0 至 10 mm，线芯横截面/接线柱可容面积 1.5 至 2.5 mm <sup>2</sup> ，塑料外壳，金属固定螺钉
	FW-ERSPM0414-PS-S-0608	100044190	现场可接线的公头接插件，M12 电源连接，S 型，直式，3 针+ PE，螺钉接线柱连接，线缆引线 8.0 至 10 mm，线芯横截面/接线柱可容面积 1.5 至 2.5 mm <sup>2</sup> ，塑料外壳，金属固定螺钉