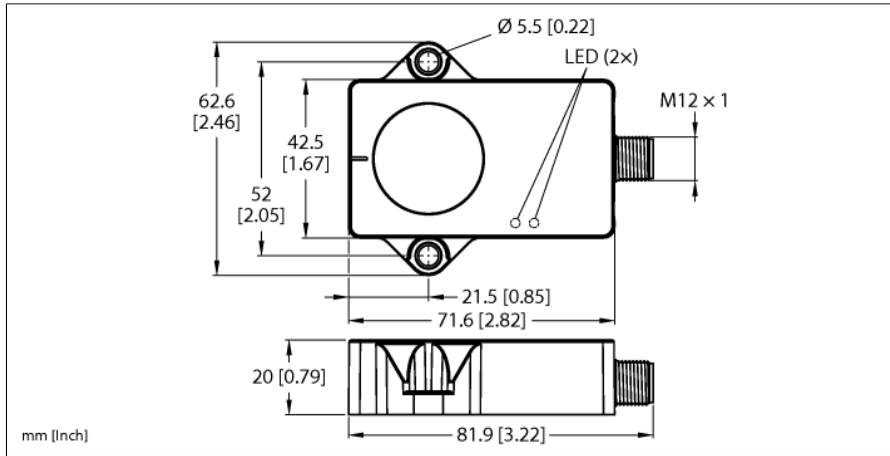


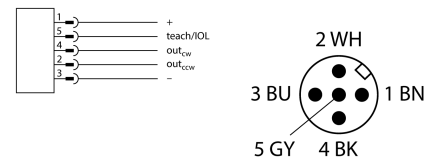
动态测斜仪 具有模拟量输出 B1NF360V-QR20-2LI2X3-H1151



型号	B1NF360V-QR20-2LI2X3-H1151
货号	100030754
测量原理	陀螺仪和加速计的组合
常用数据	
分辨率	16 bit
测量范围	0...360°
测量轴数量	1
重复精度	≤ 0.03 %满量程
线性度	≤ 0.15 %
温度漂移	≤ ± 0.006 %/K
电气数据	
工作电压U ₀	15...30 VDC
纹波电压U _{0%}	≤ 10 % U _{0max}
隔离测试电压	0.5 kV
短路保护	是
断线/反极性保护	是/是
输出性能	5针, 模拟量输出
电流输出	4...20 mA
负载电阻/电压输出	≥ 4.7 kΩ
负载电阻, 电流输出	≤ 0.4 kΩ
电流损耗	< 80 mA
机械数据	
设计	方型, QR20
尺寸	71.6 x 62.6 x 20 mm
外壳材料	塑料, Ultem
电气连接	接插件, M12 x 1

- 矩形，塑料，聚醚酰亚胺
- 通过LED指示灯显示状态
- 通过一条轴线进行角度检测，测量范围为360°
- 高防护等级IP68/IP69K
- 针对盐雾和快速温变提供保护
- 15...30 VDC
- 公头接插件，M12 × 1，5针
- 两路反向4...20 mA模拟量输出通过冗余方式提高机器的安全性
- 可以使用示教适配器TX1-Q20L60调整测量范围的起点、终点和中心点
- 可以使用USB-2-IOL-0002单独进行参数化

接线图



功能原理

为了测定角度，动态测斜仪不仅使用加速度测量单元，还使用陀螺仪传感器。利用智能融合算法，以加速度数据和旋转速率值为依据，可将振动或干扰加速带来的影响降至最低。这使得传感器能够输出具有出色精度和速度的可靠信号，即使在不断移动的、动态的应用中也是如此。

在放置性能稳健的传感器时，使灌封侧位于平坦表面上，以使灌密封胶被盖住。然后用两个螺钉固定传感器。

环境条件	
工作温度	-40...+85 °C
温度测试标准 (EN60068-2-14)	-40... +85 °C ; 20次
抗震动性(EN 60068-2-6)	20 g ; 5 h/轴 ; 3轴
抗冲击性(EN 60068-2-27)	200 g ; 4 ms ½正弦
防护等级	IP68 IP69K
MTTF	297 年 符合SN 29500 (Ed.99) 40 °C认证
工作电压指示	
测量范围显示	LED指示灯, 绿
UL认证	LED指示灯, 黄 E351232

编程说明

激活示教过程

	针脚5和针脚1之间的跳线	绿色LED	黄色LED
激活示教	在接通电源电压之前，先设置示教桥并接通电源，然后在启动传感器后立即拆下示教桥	示教过程激活： 700 ms/100 ms	

示教过程在30秒后自动停用。黄色中央LED和绿色LED交替闪烁，然后恢复正常运行。

中心点、测量范围起点和终点的示教序列

	针脚5和针脚1之间的跳线	绿色LED	黄色LED
激活序列*	将示教桥设置为2...8秒	以1 Hz的频率闪烁2秒后	
设置中心点**	桥接2...8秒		以1 Hz的频率闪烁2秒后
设置测量范围的起点**	桥接8...14秒		以2 Hz的频率闪烁8秒后
设置测量范围的终点**	桥接14...20秒		以4 Hz的频率闪烁14秒后

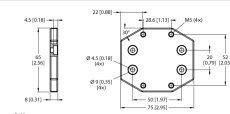
出厂设置

	针脚5和针脚1之间的跳线	绿色LED	黄色LED
激活出厂设置序列*	桥接8...14秒	以2 Hz的频率闪烁2秒后	
重置为出厂设置**	桥接2...8秒		以1 Hz的频率闪烁2秒后

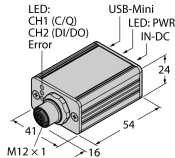
*示教序列保持激活状态30秒，然后恢复正常运行

**建立中心点/测量范围/出厂设置后，示教序列结束并自动返回激活的示教过程

附件

型号	货号	尺寸图
AP-Q20L60-QR20	100029224	用于安装QR20外壳的接装板，带有适用于Q20L60外壳的安装孔 

Function accessories

型号	货号	尺寸图
USB-2-IOL-0002	6825482	IO,链路主设备，具有集成USB端口 
TX1-Q20L60	6967114	感应式编码器、直线位移传感器、角度传感器、超声波传感器和电容传感器的示教适配器 