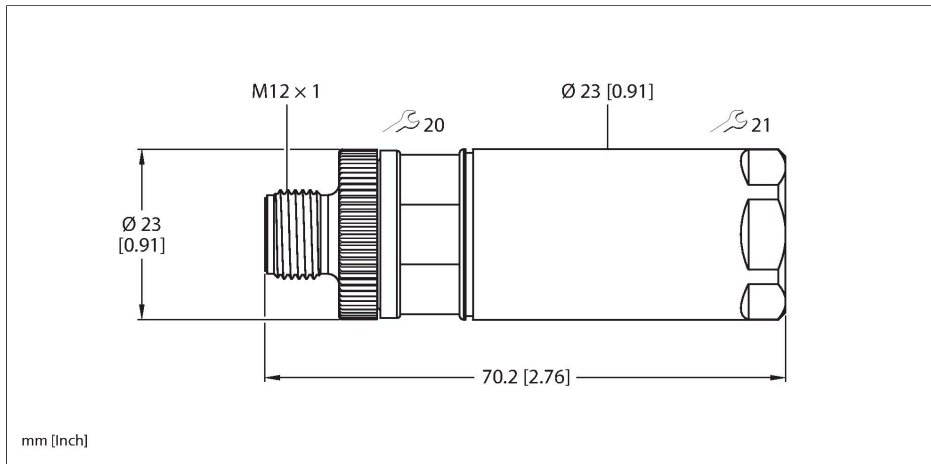


FW-ERSSM0414-PS-P-0611

可现场接线的接插件 – M12电源 公头接插件，M12 × 1，直式



技术数据

型号	FW-ERSSM0414-PS-P-0611
货号	100045553
接插件A	接插件, M12 × 1, 直式, S型
针脚数量	3+PE
触点	CuZn, 镀金
触点夹紧	塑料, PA, 黑色
拧接把手	铜, 镀镍, 灰
连接螺母/螺钉	铜, CuZn-Ni, 镀镍
线缆外径	6...11 mm
导线横截面/夹紧能力	0.75...2.5 mm ²
连接方式	推入式连接
机械寿命	> 100 插接次数
保护类型	IP67, (拧在一起)
电气性能@20°C	
额定电压	630 V _{AC}
电流	16 A
机械和化学性能	
环境温度 (固定)	-40...+85 °C

特点



- S型
- 金属固定螺钉
- 推入式连接
- 4针(3+PE)
- 线缆引线：6.0...11.0 mm
- 可屏蔽
- 接线柱可容面积：
 - 最大1.5 mm²或16 AWG (线缆端头无护套)
 - 最大2.5 mm²或14 AWG (线缆端头无护套)

触点分配

