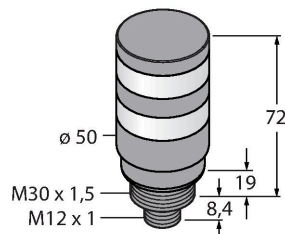


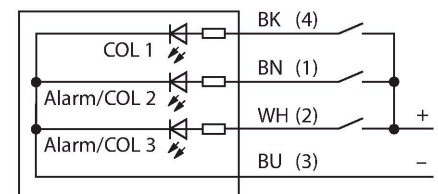
# TL50BLY2R2Q LED信号灯 – 塔灯



## 特点

- 黑色塑料外壳
- 防护等级IP67
- EMI和RFI防护
- M12针头
- 颜色：黄灯闪烁 (COL 1) / 红灯闪烁 (COL 2)
- 工作电压：12...30 VDC 或 24 VAC 45 mA
- 每通道LED灯颜色
- 输入：PNP/NPN

## 接线图



## 功能原理

坚固耐用的多功能塔灯TL50种类丰富，易于安装。由不同颜色的指示灯组成，不带蜂鸣。可选三种不同的光源功能（稳定，旋转，闪烁）。光源功能在类型代码中显示在颜色之后（无编号：稳定；1：旋转；2：闪烁）。良好的可视状态显示适合室内和户外应用。接线图显示pnp管脚配置。共有5种颜色，蓝色(B)、绿色(G)、红色(R)、黄色(Y)和白色(W)，可任意组合使用。例如：TL50GYRQ，指示灯从底部到顶部依次是绿灯、黄灯和红灯。

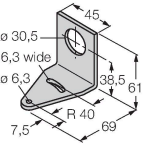
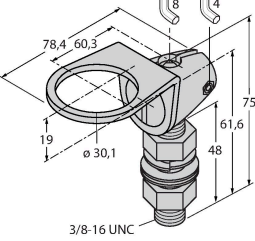
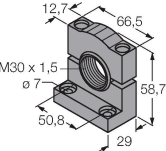
## 技术数据

型号	TL50BLY2R2Q
货号	3025597
<b>信号和显示数据</b>	
目的	LED 指示灯
功能	塔灯
发光模式	黄灯闪烁 红灯闪烁
可调光	否
颜色1特征	黄, 闪烁, 15 lm
颜色2特征	红, 闪烁, 24 lm
<b>电气数据</b>	
工作电压 $U_o$	12...30 VDC
额定直流工作电流 $I_o$	≤ 125 mA
工作电压 $U_o$	21...27 VAC
交流额定工作电流	≤ 100 mA
每种灯色最大电流消耗	125 mA
输入类型	双极性(PNP/NPN)
典型响应时间	< 1 ms
<b>机械数据</b>	
级联	否
设计	光滑圆柱, TL50BL
尺寸	Ø 50 x 99.4 mm
外壳材料	塑料, ABS, 黑
Window material	聚碳酸酯, 明确
电气连接	接插件, M12 x 1, PVC
线圈数量	4
工作温度	-40...+50 °C

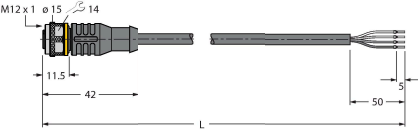
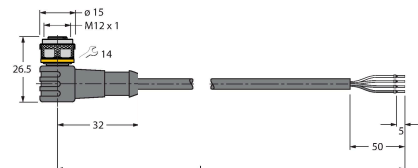
## 技术数据

相对湿度	0...95 %
防护等级	IP67
测试/认证	
认证	CE, UL 认证

## 附件

SMB30A	3032723	不锈钢方型安装支架，适用30mm圆柱传感器	SMB30FA	3074005	Montagewinkel; Werkstoff VA 1.4401
					
SMB30SC	3052521	安装支架，PBT黑色，用于带30 mm 螺纹的可旋转传感器			
					

## 附件

尺寸图	型号	货号	描述
	RKC4.4T-2/TEL	6625013	连接线缆，M12母头接插件，直式4针，线缆长度2 m，护套材质PVC，黑色；cULus认证
	WKC4.4T-2/TEL	6625025	连接线缆，M12母头接插件，弯式4针，线缆长度2 m，护套材质PVC，黑色；cULus认证