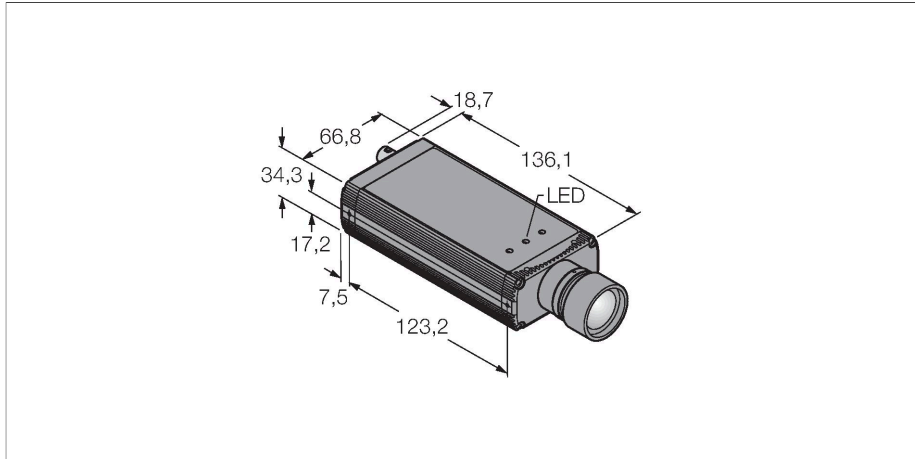


# P4O1.3I-OC

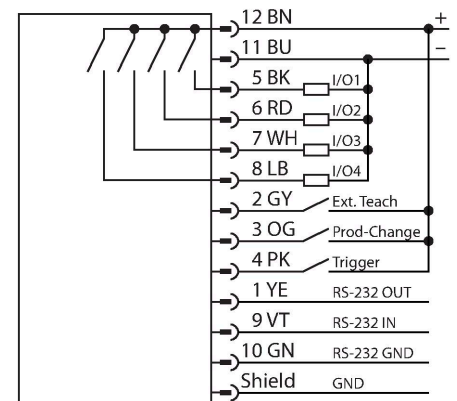
## 视觉系统 – 带有集成分析功能的照相机



### 特点

- 读取已印好的字体并用ASCII字符串(OCR)转换
- 对比已确认的ASCII字符串(OCV)和印刷文字
- 2/3" CMOS, 752x480 像素
- 256灰度值
- 一体式设计, 摄像头和集成控制器
- 镜头垂直连接到产品纵轴
- 防护等级IP20
- 分离式镜头
- 工作电压:12针M12针头接插件, 10...30 VDC
- 外部触发输入
- 外部选通输出3 针M8
- EtherNet/IP 和 Modbus TCP RJ45接口
- RS232数据通讯
- 轴向BNC视频连接电缆

### 接线图



### 功能原理

The camera system PresencePLUS P4 consists of a camera with an integrated processing unit. Lens, lighting and connection cable are to be ordered separately. Freeware

### 技术数据

型号	P4O1.3I-OC
货号	3079935
<b>相机数据</b>	
功能	字符识别
Resolution	1280 × 1024 像素
<b>电气数据</b>	
工作电压	10...30 VDC
直流额定工作电流	≤ 550 mA
通信协议	EtherNet/IP Modbus TCP Modbus TCP PCCC RS232
输出性能	常开触点, PNP/NPN
通电显示	LED指示灯, 绿
开关状态指示	LED指示灯, 绿
故障显示	LED指示灯, 红
<b>机械数据</b>	
设计	内联, P4
尺寸	136.1 x 66.8 x 34.3 mm
外壳材料	金属, 铝
电气连接	接插件, M12 × 1, 12线
工作温度	0...+50 °C
防护等级	IP20
<b>测试/认证</b>	
认证	CE

and firmware updates are available for  
download on:  
[www.bannerengineering.com](http://www.bannerengineering.com)

## 附件

尺寸图	型号	货号	
	P4C06	3073491	供电, M12孔头, 12针, 1.83m
	BNC06	3067458	轴向BNC连接电缆, 1.83米
	STP07	3069985	RJ45 Ethernet数据线, 2.13m