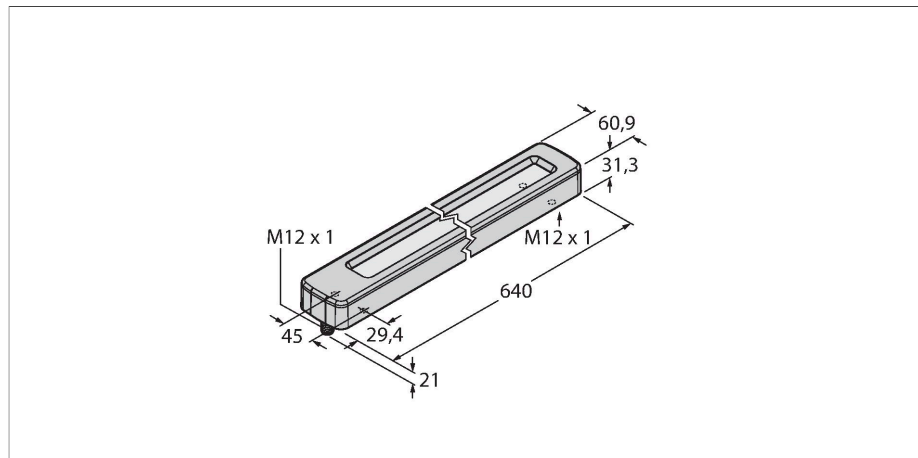


# WLC60CW640GAR

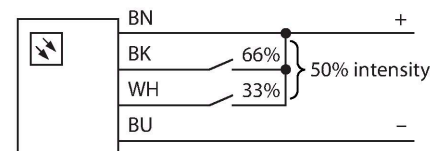
## LED线性光源 – 装在金属外壳中



### 特点

- Cascadable
- Operating voltage: 12...30 VDC
- Protection class IP67/IP69K
- Ambient temperature: -40 °C...+70 °C
- Window material: borosilicate glass
- Housing length: 640 mm
- 单色：冷白
- 超高防护等级 IP67 / IP69K
- Cable, 2 m, 4-pin, rear outlet

### 接线图



### 技术数据

型号	WLC60CW640GAR
货号	3086900
<b>信号和显示数据</b>	
目的	LED状态指示灯
功能	线性光
发光模式	白
Color temperature	5650...+6700 K
Luminous flux lumen	2600 lm
LED使用寿命(L70)	50000 h
可调光	两阶段
颜色1特征	白, 永久开启, 2600 lm
特殊特性	耐化学品 耐冲洗 耐化学品
<b>电气数据</b>	
工作电压 $U_b$	12...30 VDC
额定直流工作电流 $I_b$	$\leq 3.1$ mA
Input power	37.2 W
<b>机械数据</b>	
级联	是
设计	方型, WLC60
尺寸	638.9 x 60.9 x 52.8 mm
外壳材料	金属, 镀镍铝
Window material	玻璃, 明确
电气连接	线缆, 2 m, PVC
线圈数量	4
工作温度	-40...+70 °C

### 功能原理

高效节能的LED工作灯，非常适合工业应用。白天现场色温在6,000-7100 K之间。不同的型号，光通量会在1,300至2,600之间改变。WLC60系列可承受最恶劣的环境条件，并提供高亮度。可选可级联的变种。

