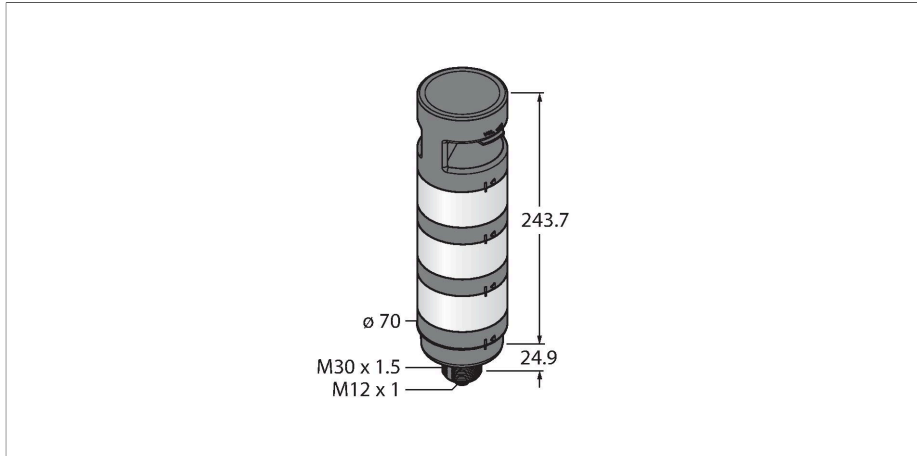


TL70DXN2GYRAQ

LED显示 – 模块化信号塔灯

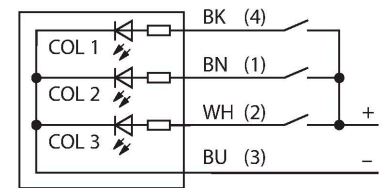
预装



特点

- 黑色塑料外壳
- EMI 和 RFI 防护
- 防护等级 IP65
- M12 × 1 公头连接器
- 多色：绿 (COL 1) / 黄 (COL 2) / 红 (COL 3)
- 工作电压:12...30 VDC
- 带集成无线模块的底座
- DX80兼容节点
- 通过DIP开关调节
- 蜂鸣器：密封，全向、可调特性，可通过选择器开关调整强度，最大92 dB

接线图



技术数据

| | |
|-----------------------|----------------------|
| 型号 | TL70DXN2GYRAQ |
| 货号 | 3094256 |
| 信号和显示数据 | |
| 目的 | LED 指示灯 |
| 功能 | 塔灯 |
| 发光模式 | 绿 黄 红 |
| Aperture angle degree | 360 ° |
| LED使用寿命(L70) | 50000 h |
| 可调光 | 否 |
| 颜色1特征 | 绿, 可通过DIP开关设置, 92 lm |
| 颜色2特征 | 黄, 可通过DIP开关设置, 22 lm |
| 颜色3特征 | 红, 可通过DIP开关设置, 40 lm |
| 声信号 | 可使用扳手调节, 92 dB |
| 电气数据 | |
| 工作电压 | 12...30 VDC |
| 每种灯色最大电流消耗 | 420 mA |
| 蜂鸣器最大电流消耗 | 30 mA |
| 输入类型 | PNP或通信协议 |
| 典型响应时间 | < 180 ms |
| 机械数据 | |
| 级联 | 否 |
| 设计 | 光滑圆柱, TL70 |
| 尺寸 | Ø 70 x 268.6 mm |
| 外壳材料 | 塑料, PC, 黑 |

技术数据

| | |
|-----------------|-------------------|
| Window material | 聚碳酸酯, 直反式 |
| 电气连接 | 接插件, M12 × 1, PVC |
| 线圈数量 | 8 |
| 工作温度 | -40...+50 °C |
| 相对湿度 | 0...95 % |
| 防护等级 | IP65 |
| 测试/认证 | |
| 认证 | CE, UL 认证 |

附件

| 尺寸图 | 型号 | 货号 | |
|-----|---------------|---------|---|
| | RKC4.5T-2/TEL | 6625016 | 线缆连接, 孔头 M12、直角; 5 针, 线缆长度: 2 m; 护套材质:PVC, 黑色; cULus 认证; 其他线路长度应可订货, 详情参看see www.turck.com |
| | WKC4.5T-2/TEL | 6625028 | 连接线缆, 孔头 M12、弯角; 5 针, 线缆长度: 2 m; 护套材质:PVC, 黑色; cULus 认证; 其他线路长度应可订货, 详情参看see www.turck.com |