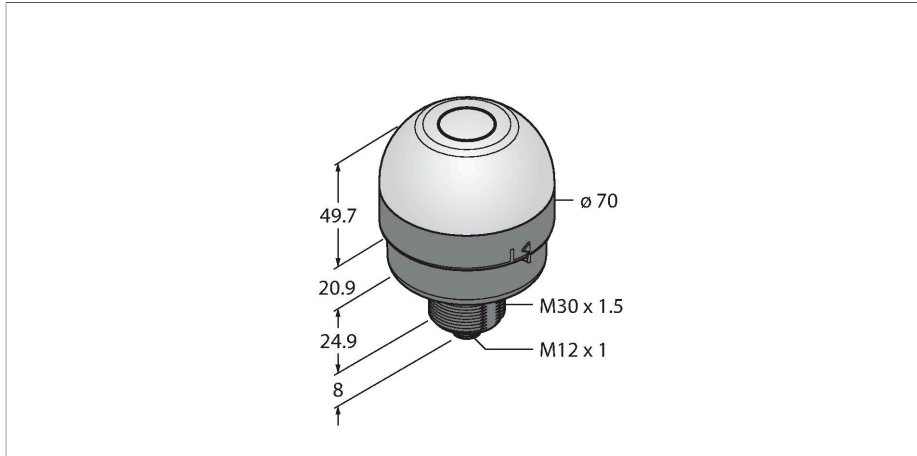


K70APT2GRYF2Q

Pick-to-Light – 替换传感器

电容式传感器



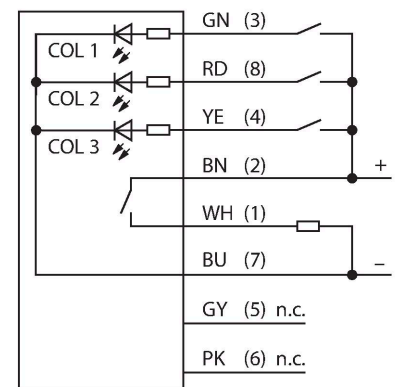
技术数据

型号	K70APT2GRYF2Q
货号	3096930
信号和显示数据	
目的	Pick-to-Light
功能	触摸按钮
发光模式	绿 红 黄
颜色1特征	绿, 永久开启, 45 lm
颜色2特征	红
颜色3特征	黄, 13 lm
电气数据	
工作电压 U_B	12...30 VDC
额定直流工作电流 I_B	≤ 150 mA
每种灯色最大电流消耗	220 mA
输出性能	常开触点, PNP
输入类型	PNP
典型响应时间	< 50 ms
机械数据	
设计	半球, K70
尺寸	Ø 70 x 103.5 mm
外壳材料	塑料, PC, 黑
Window material	塑料, 直反式
电气连接	接插件, M12 × 1, PVC
线圈数量	8
工作温度	-40...+50 °C

特点

- 防护等级 IP65
- M12 × 1公头接插件, 8针
- 颜色: 绿 (COL 1), 红 (COL 2), 黄 (COL 3)
- PNP开关量输出, 常开触点
- 第二代电容式传感器
- 有效防止因喷溅、洗涤剂、油污和其它污染物造成的错误执行。

接线图



功能原理

K70拾放传感器适用于多种底座和部件的贴装应用。绿色工作指示灯和其他信号指示灯通过整个球顶完美呈现 (具体取决于型号)。晶体管的输出端可轻松连接到为特殊任务序列而设置的系统控件。传感器的工作指示灯位于工作站所有拣货箱之中或者旁边, 便于指示: 1. 针对特定工作步骤所拾取组件的拣货箱 2. 必须遵循的组件拾取顺序。当操作员从拣货箱中取出部件时, K50可检测到拣货箱中有手并向控制单元发送信号。然后, 系统检查是否拾取了正确的组件, 并且根据配置以及组装顺序, 关闭相应的工作指示灯并打开下一个指示灯。工作

技术数据

相对湿度	0...90 %
防护等级	IP65
测试/认证	
认证	CE, cULus认证

顺序控制提高了效率、改进了质量控制并减少了重复工作和测试费用。

因此，术语工作指示灯表示拣货箱的视觉指示器，接下来部件将从该拣货箱移除。启动用于确认移除操作，用不同的颜色指示。当工作指示灯未设置，但已伸入拣货箱，未抬起将亮起。

附件

尺寸图	型号	货号	
	RKC8T-2/TEL	6625130	连接线缆，M12母头接插件，直式8针，线缆长度2 m，护套材质PVC，黑色；cULus认证
	WKC8T-2/TEL	6625133	连接线缆，M12母头接插件，弯式8针，线缆长度2 m，护套材质PVC，黑色；cULus认证