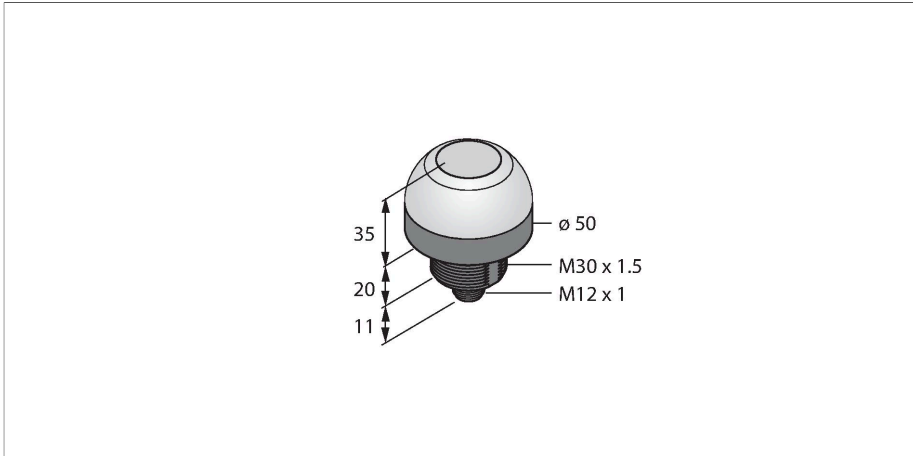


K50APT2WXDQ

Pick-to-Light – 替换传感器

电容式传感器



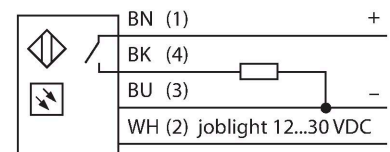
技术数据

型号	K50APT2WXDQ
货号	3800425
信号和显示数据	
目的	Pick-to-Light
功能	触摸按钮
开关功能	瞬时
颜色1特征	白, 永久开启
特殊特性	兼容I/O模块 耐冲洗
电气数据	
工作电压	12...30 VDC
直流额定工作电流	≤ 150 mA
每种灯色最大电流消耗	75 mA
输出性能	常开触点, PNP
输入类型	PNP
典型响应时间	< 50 ms
机械数据	
设计	半球, K50
尺寸	Ø 50 x 66 x 66 mm
外壳材料	塑料, PC, 黑
Window material	聚碳酸酯, 直反式
电气连接	接插件, M12 × 1, PVC
线圈数量	5
工作温度	-40...+50 °C
相对湿度	0...90 %
防护等级	IP67

特点

- 防护等级IP67/IP69K
- M12 × 1连接器
- 工作灯：白色
- 漏检：-
- 触发灯：-
- 工作电压12...30 VDC
- pnp开关量输出
- 常开触点
- 第二代电容式传感器
- 有效防止因飞溅、洗涤剂、油污和其它污染物造成的错误执行。

接线图



功能原理

K50拾放传感器适用于多种底座和部件的贴装应用。绿色工作指示灯和其他信号指示灯通过整个球顶完美呈现（具体取决于型号）。晶体管的输出端可轻松连接到为特殊任务序列而设置的系统控件。传感器的工作指示灯位于工作站所有拣货箱之中或者旁边，便于指示：1.针对特定工作步骤所拾取组件的拣货箱 2.必须遵循的组件拾取顺序。当操作员从拣货箱中取出部件时，K50可检测到拣货箱中有手并向控制单元发送信号。然后，系统检查是否拾取了正确的组件，并且根据配置以及组装顺序，关闭相应的工作指示灯并打开下一个指示灯。工作顺序控制提高了效率、改进了质量控制并减少了重复工作和测试费用。因此，术语工作指示灯表示拣货箱的视觉指示器，接下来部件将从该拣货箱移除。启动用于确认移除操作，用不同的颜色指示。当工作

技术数据

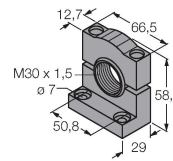
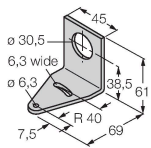
指示灯未设置，但已伸入拣货箱，未抬起将亮起。

IP69

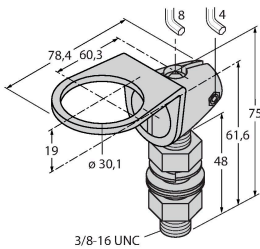
测试/认证	
MTTF	146 年 符合SN 29500 (Ed.99) 40 °C认证
认证	CE, cULus认证

附件

SMB30A	3032723	SMB30SC	3052521
不锈钢方型安装支架，适用30mm圆柱传感器		安装支架，PBT黑色，用于带30 mm 螺纹的可旋转传感器	



SMB30FA	3074005
Montagewinkel; Werkstoff VA 1.4401	



附件

尺寸图	型号	货号	
	RKC4.4T-2/TEL	6625013	线缆连接，孔头 M12、直角；4 针，线缆长度：2 m；护套材质:PVC, 黑色；cULus 认证；其他线路长度应可订货，详情参看see www.turck.com
	WKC4.4T-2/TEL	6625025	连接线缆，孔头 M12、弯角；4 针，线缆长度：2 m；护套材质:PVC, 黑色；cULus 认证；其他线路长度应可订货，详情参看 www.turck.com