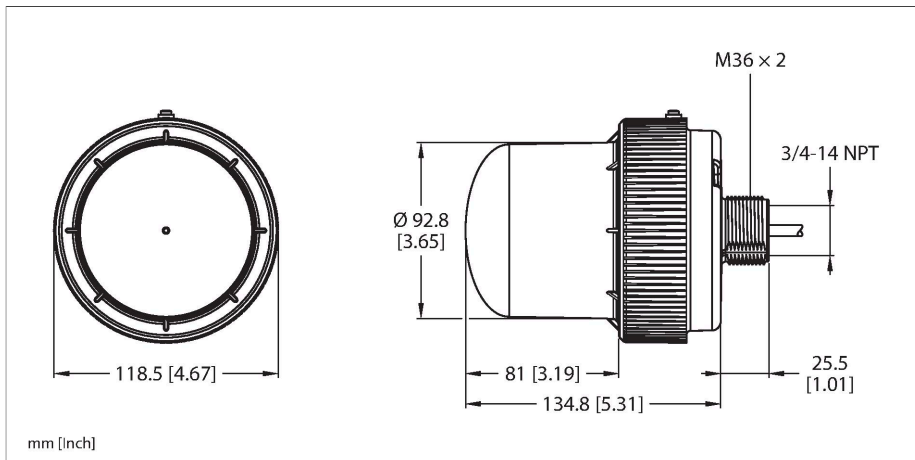


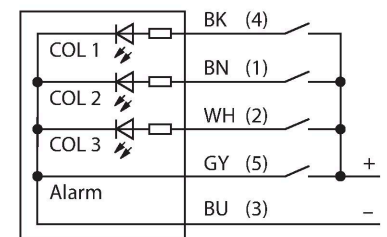
K100PLZRGB7Q LED信号灯



特点

- 全方位LED显示
- 机械旋入式螺纹M36 × 2.0
- 防护等级IP66
- 根据逻辑表，最多可显示七种颜色 (COL 1、COL 2、COL 3)
- 可使用Pro Editor进行配置，可显示多达14种颜色，具有各种照明动画，可配置I/O功能块兼容性
- 公头接插件，5针

接线图



功能原理

这些指示灯属于RGB LED类型。在使用标准设置时，可以使用四个输入信号来控制七种预定义颜色之一，并激活可选的蜂鸣器。逻辑表显示需要连接的输入端。使用Pro Editor软件，可以在高级设置中为这些指示灯分配用户定义的颜色，并且可以调整蜂鸣器的功能。这些LED指示灯的最大优势在于色彩保真度和亮度。接线图显示PNP针脚分配。

技术数据

型号	K100PLZRGB7Q
货号	3813078
信号和显示数据	
目的	LED 指示灯
发光模式	RGB
Aperture angle degree	360 °
LED使用寿命(L70)	42000 h
可调光	否
颜色1特征	红, 36 lm
颜色2特征	绿, 73 lm
颜色3特征	蓝, 14 lm
颜色4特征	黄, 91 lm
颜色5特征	深红, 47 lm
颜色6特征	蓝绿, 83 lm
颜色7特征	白, 112 lm
声信号	可使用扳手调节, 101 dB
电气数据	
工作电压 _{U_o}	100...240 VAC
交流额定工作电流	≤ 100 mA
机械数据	
级联	否
设计	半球
尺寸	Ø 118.5 x 173.2 mm
外壳材料	塑料, PC
电气连接	接插件, 单1/2 in. NPT
带动作开关	否
工作温度	-40...+60 °C

技术数据

储藏温度	-40...+70 °C
相对湿度	90 %
防护等级	IP66
测试/认证	
认证	获得CE、UL认证

附件

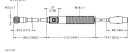
LMB36RA	3813539	SA-M36E12	3813537
SA-M36SOP	3813538		

附件

尺寸图	型号	货号
	MQAC2-530	3032718
	MQAC2-515	3032715
	MQAC2-506	3032713

附件

尺寸图	型号	货号	
	MQDC-506-USB	3803770	



USB串行转换器，用于通过PC实现PRO指示灯或传感器的参数化，母头接插件，M12 × 1，5针插头，USB A型，长度为0.7 m，可伸展至最长30 m，为所连设备提供20 V电源，支持Windows 7（需要驱动程序）和Windows 10