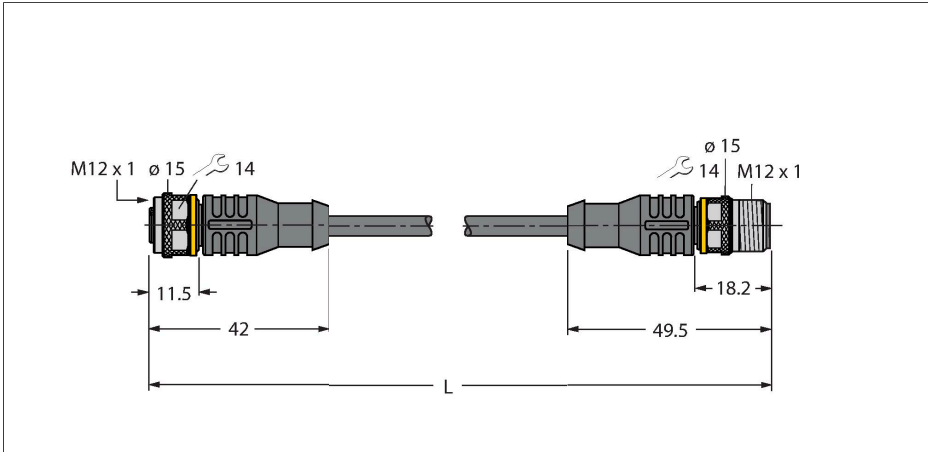


# RKC5T-2-RSC5T/TRL

执行器和传感器线缆，适合与机械臂一起使用 – 延长线缆



## 技术数据

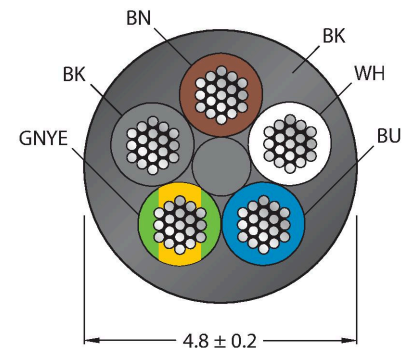
型号	RKC5T-2-RSC5T/TRL
货号	6543069
标记产品	!!! Pin 5 = PE !!!
接插件A	孔头, M12 × 1, 直式, A-coded
针脚数量	4+PE
触点	铜, CuZn, 镀金
触点夹紧	塑料, TPU, 黑色
拧接把手	塑料, TPU, 黑色
连接螺母/螺钉	铜, CuZn, 镀镍
Seal	塑料, FPM/FKM
机械寿命	> 100 插接次数
污染程度	3
保护类型	IP67, IP69K, 仅在拧紧状态下
接插件B	接插件, M12 × 1, 直式, A-coded
针脚数量	4+PE
触点	铜, CuZn, 镀金
触点夹紧	塑料, TPU, 黑色
拧接把手	塑料材质, TPU, 黑色
连接螺母/固定螺钉	铜, CuZn, 镀镍
机械寿命	> 100 插接次数
污染程度	3
防护等级	IP67, IP69K, 仅当拧接在一起时
电缆	
线缆直径	Ø 4.8 mm ±0.20
线缆长度	2 m
线缆护套	PUR, 黑色
导线绝缘性	PP

## 特点



- 4针+PE 孔头直线M12接插件
- Male M12, straight, 4-pin + PE
- 护套材质：PUR
- 护套颜色：黑色
- 适用于拖链场景
- 抗扭转(± 360°/m)
- 耐化学品、抗紫外线、耐油
- 不含卤素、硅胶、PVC和LABS
- 具有阻燃性
- 耐水解和微生物
- 防护等级：IP67、IP69K
- 电缆长度：2.0 m

## 导线横截面



## 触点分配

### 技术数据

线芯横截面	5 x 0.34 mm <sup>2</sup>
绞合线, 布置	42 x 0.1 mm
线圈颜色	BN, WH, BU, BK, GNYE
<b>电气性能@20°C</b>	
额定工作电压	60 V
测试电压	2000 V
电流	4 A
<b>机械和化学性能</b>	
弯曲半径 (固定式安装)	≥ 5 x Ø
弯曲半径 (柔性)	≥ 10 x Ø
弯曲半径	≥ 10 百万
容许水平传播路径	5 m (5 m/s <sup>2</sup> 时)
容许垂直传播路径	2 m (5 m/s <sup>2</sup> 时)
扭应力	± 360 °/m
扭转次数	最大值 500万
扭转速度	20 循环次数/分钟
环境温度 (固定)	-50...+80 °C
环境温度 (移动)	-25...+80 °C
不含卤素	符合IEC 60754-1-2标准
LABS free	符合PV3.10.7标准
抗油性	符合EN 60811-2-1标准
阻燃性	符合IEC 60332-2-2, FT2标准
认证	cULus CE UKCA



### 电路图



### 附件

TORQUE-WRENCH-SET-AS	6936170
扭矩扳手套装；处理可调扭矩0.4-1.0 Nm，用于M8 (SW9)的扭矩扳手，用于M12 (SW 14)的叉形扳手	

BLANK-LABEL-FOR-CORDSETS-TEL-TXL	6936206
TEL 和 TXL 线缆标签，长度：18 mm，高度：4 mm，材料：聚碳酸酯 (PC)，颜色：白色，不含卤素，阻燃	



### 附件

尺寸图	型号	货号	
	LABEL-HOLDER-FLEX-PVC	100048170	用于标识延长线缆的PVC标签夹 (TEL/ TXL产品系列)；适用的线缆直径：最小5 mm；尺寸为4 x 18 mm；包装规格：每包50件