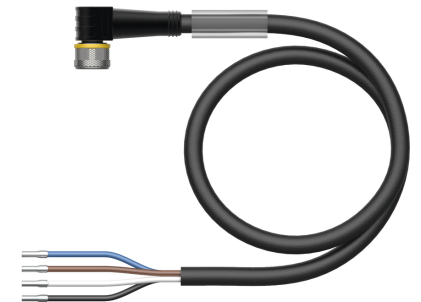
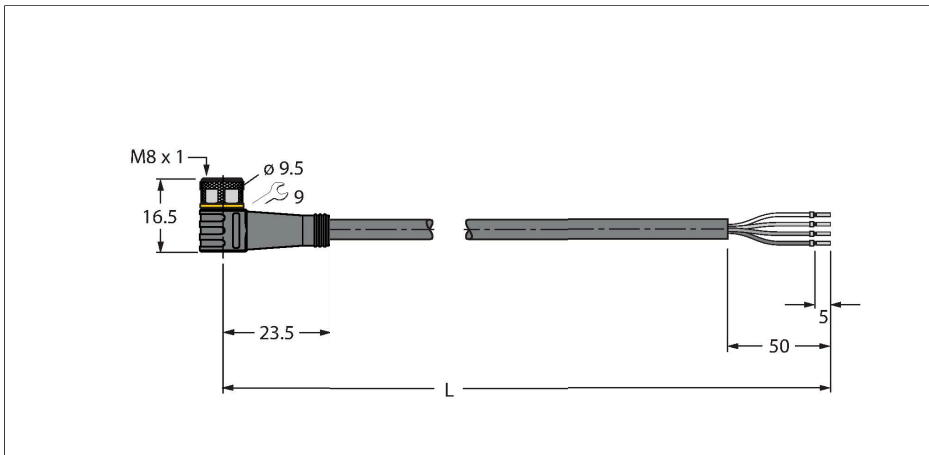


# PKW4M-5/TRL

## 执行器和传感器线缆，适合与机械臂一起使用 – Connection cable



### 技术数据

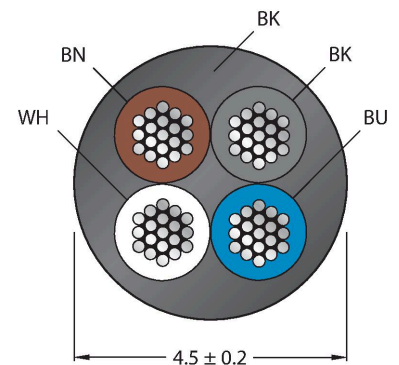
型号	PKW4M-5/TRL
货号	6543144
接插件A	孔头, M8 × 1, 弯角
针脚数量	4
触点	铜, CuZn, 镀金
触点夹紧	塑料, TPU, 黑色
拧接把手	塑料, TPU, 黑色
连接螺母/螺钉	铜, CuZn, 镀镍
Seal	塑料, FPM/FKM
固定扭矩	0.5 ... 0.6 Nm (观察计数器最大扭矩!)
机械寿命	> 100 插接次数
污染程度	3
保护类型	IP67, IP69K, 仅在拧紧状态下
电缆	
线缆直径	Ø 4.5 mm ±0.20
线缆长度	5 m
线缆护套	PUR, 黑色
导线绝缘性	PP
线芯横截面	4 x 0.34 mm <sup>2</sup>
绞合线, 布置	42 x 0.1 mm
线圈颜色	BN, WH, BU, BK
电气性能@20°C	
额定电压	50 V <sub>AC</sub> /60 V <sub>DC</sub>
测试电压	2000 V
电流	4 A

### 特点



- Female M8, angled, 4-pin
- 护套材质: PUR
- 护套颜色: 黑色
- 适用于拖链场景
- 抗扭转(± 360°/m)
- 耐化学品、抗紫外线、耐油
- 不含卤素、硅胶、PVC和LABS
- 具有阻燃性
- 耐水解和微生物
- 防护等级: IP67、IP69K
- 电缆长度: 5.0 m

### 导线横截面



### 触点分配

## 技术数据

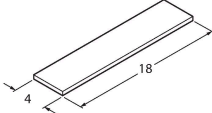
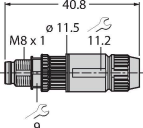
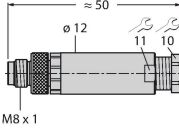
机械和化学性能	
弯曲半径 (固定式安装)	≥ 5 x Ø
弯曲半径 (柔性)	≥ 10 x Ø
弯曲半径	≥ 10 百万
容许水平传播路径	5 m (5 m/s <sup>2</sup> 时)
容许垂直传播路径	2 m (5 m/s <sup>2</sup> 时)
扭应力	± 360 °/m
扭转次数	最大值 500万
扭转速度	20 循环次数/分钟
环境温度 (固定)	-50...+80 °C
环境温度 (移动)	-25...+80 °C
不含卤素	符合IEC 60754-1-2标准
LABS free	符合PV3.10.7标准
抗油性	符合EN 60811-2-1标准
阻燃性	符合IEC 60332-2-2, FT2标准
认证	cULus CE UKCA



## 电路图



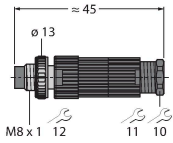
## 附件

<p><b>TORQUE-WRENCH-SET-AS</b> 6936170</p> <p>扭矩扳手套装；处理可调扭矩0.4-1.0 Nm，用于M8 (SW9)的扭矩扳手，用于M12 (SW 14)的叉形扳手</p>	<p><b>BLANK-LABEL-FOR-CORDSETS-TEL-TXL</b> 6936206</p> <p>TEL 和 TXL 线缆标签，长度：18 mm，高度：4 mm，材料：聚碳酸酯 (PC)，颜色：白色，不含卤素，阻燃</p> 
<p><b>HAS5141-0</b> 6905403</p> <p>现场可接线公头连接器，M8 × 1，直型，4针，绝缘刺穿连接，电缆引线 2.5-5.1 mm，线芯横截面/终端容量 0.14-0.34 mm<sup>2</sup>，塑料外壳，金属螺母</p> 	<p><b>BS5143-0</b> 6901013</p> <p>现场可接线公头连接器，M8 × 1，直型，4针，螺旋式接线柱连接，电缆穿墙护孔3.5至5.0 mm，线芯横截面/接线柱可容面积0.14至0.50 mm<sup>2</sup>，塑料外壳，金属固定螺钉</p> 

HS5141-0

6902730

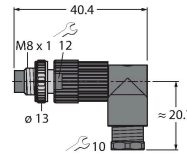
现场可接线公头连接器，M8 x 1，直型，4针，压接工艺，电缆引线4.0-5.0 mm，线芯横截面/终端容量0.14-0.34 mm<sup>2</sup>，塑料外壳，金属螺母



HS5241-0

6902830

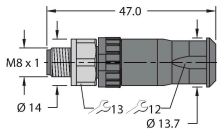
现场可接线公头连接器，M8 x 1，弯角型，4针，压接工艺，电缆引线4.0-5.0 mm，线芯横截面/终端容量0.14-0.34 mm<sup>2</sup>，塑料外壳，金属螺母



FW-PRSPM0420-SA-S-0406

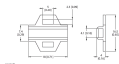
100002295

现场可接线公头接插件，M8 x 1，直型，4针，螺旋式接线柱连接，电缆引线4.0至5.5 mm，线芯横截面/接线柱可容面积0.14至0.5 mm<sup>2</sup>，塑料外壳，金属固定螺钉



## 附件

尺寸图



型号

LABEL-HOLDER-FLEX-PVC

货号

100048170

用于标识延长线缆的PVC标签夹（TEL/TXL产品系列）；适用的线缆直径：最小5 mm；尺寸为4 × 18 mm；包装规格：每包50件