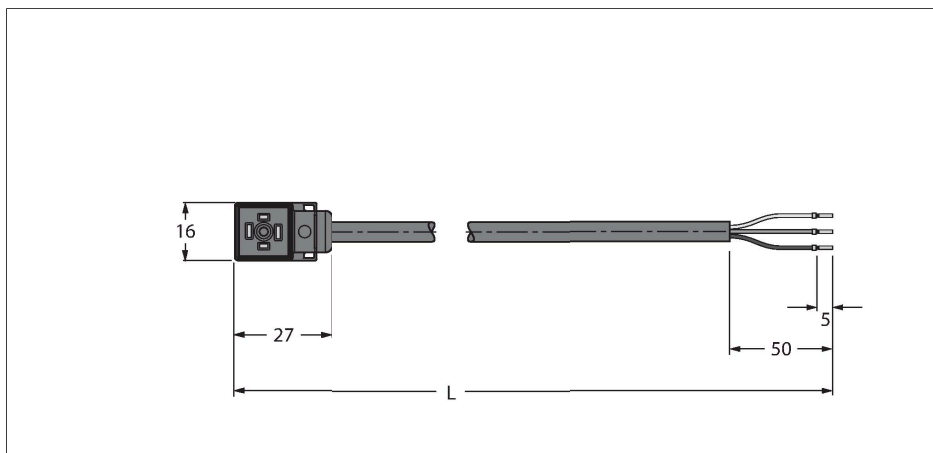


VC8S22-L80E-2/TEL

C型 阀接插件 – 连接线



特点

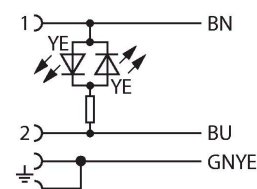


- 2针+PE，PE跳线
- 设计符合 DIN EN 175301-803
- 符合RoHS标准
- 防护等级：IP65, IP67, IP68
- 不带回路保护
- 外皮材质：PVC
- 黑色护套
- 抗油及化学腐蚀
- 阻燃性
- 耐酸和碱性溶液
- 抗微生物分解和水解
- LABS 认证
- 线缆长度:2.0 m

触点分配



电路图



技术数据

型号	VC8S22-L80E-2/TEL
货号	6606885
接插件A	阀式接插件, 设计 C
针脚数量	2针+PE，PE跳线
触点	金属，CuSn，镀银
触点夹紧	塑料，PA，黑色
拧接把手	塑料，TPU，黑/半透明
Protective component	不带保护回路
Seal	塑料，TPU
Display switch state	LED，黄色/黄色
机械寿命	> 100 插接次数
污染程度	3
保护类型	IP65, IP67, IP68, (安装)
线缆直径	Ø 6.1 mm ±0.20
线缆长度	2 m
线缆护套	PVC，黑色
导线绝缘性	PVC
线芯横截面	3 x 0.75 mm ²
绞合线，布置	24 x 0.195 mm
线圈颜色	BN, BU, GNYE
电气性能@20°C	
额定工作电压	24 V
测试电压	2000 V
电流	4 A
绝缘阻抗	> 1 MΩ/km
绝缘阻抗	≥ 10 ⁸ Ω
正向电阻	最大值 57 Ω/km

技术数据

机械和化学性能

弯曲半径 (固定式安装)	$\geq 5 \times \varnothing$
弯曲半径 (柔性)	$\geq 10 \times \varnothing$
环境温度 (固定)	-40...+105 °C
环境温度 (移动)	0...+80 °C
安装螺钉	铜, CuZn, 镀镍