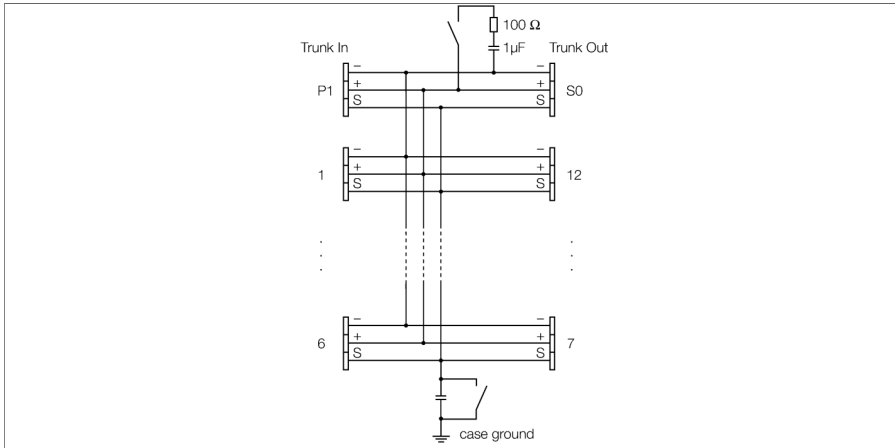


# FOUNDATION总线和PROFIBUS-PA 12通道IP20分线盒 JRBS-40-12C/EX



12 通道防爆接线盒 JRBS--40-12C/EX 适用于符合 IEC 61158-2 标准的现场总线系统，可用于 PROFIBUS-PA 总线和 FOUNDATION™ 现场总线。

坚固铸铝制外壳可以达到IP20的防护等级。

该接线盒配有总线的可激活终端电阻。开关集成在外壳的主板上。

屏蔽和外壳可直接通过主板上的第二个开关连接。

注意: 必须确保系统中有足够的等电位联结。外壳通过M5的螺栓实现等电势连接。

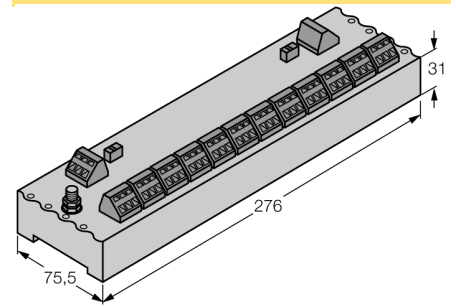
附件: 根据用户需要, 可提供增加防护等级的产品, 有多种适合不同电缆葛兰, 防护等级为IP6x的铸铝和不锈钢外壳产品可供选择。



- 用于DIN导轨安装的接线模块
- 接入终端电阻
- 屏蔽线缆：屏蔽电缆：通过开关选择电容或是直接连接到机架位置上
- 铝制外壳
- Entity和FISCO符合IEC 60079-11标准

型号	JRBS-40-12C/EX
货号	6611454
现场总线标准	IEC 61158-2
工作电压	9...32 VDC
防爆认证	PTB 05 ATEX 2002
防爆标识	Ⓢ II 2 G Ex ib IIC/IIB T4
设备标志	Ⓢ II 2(1) G Ex ia IIC/IIB T4
	Ⓢ II 2 G (2D) Ex ib [ibD] IIB T4
	Ⓢ II 2(1) G (1D) Ex ia [iaD] IIB T4
	FISCO / Entity 现场设备
Entity Parameter	
最大输出电压 $U_o$	$\leq 24$ V
最大输出电流 $I_o$	$\leq 250$ mA
最大输出功率 $P_o$	$\leq 2560$ mW
最大输入电压 $U_i$	$\leq 24$ V
最大输入电流 $I_i$	$\leq 250$ mA
最大输入功率 $P_i$	$\leq 2560$ mW
FISCO参数配置 符合IEC 60079--11	
最大输出电压 $U_o$	$\leq 17.5$ V
最大输出电流 $I_o$	$\leq 380$ mA
最大输出功率 $P_o$	$\leq 5320$ mW
最大输入电压 $U_i$	$\leq 17.5$ V
最大输入电流 $I_i$	$\leq 380$ mA
最大输入功率 $P_i$	$\leq 5320$ mW
外部电感/电容 L/C,	Trunk (In/Out): negligible / $\leq 5.00$ nF per field current circuit: negligible / $\leq 0.33$ nF $\Sigma$ field current circuits: negligible / $\leq 5.00$ nF
防爆认证	TURCK Ex-13002H X
防爆标识	Ⓢ II 3 G Ex nA IIC T4 Gc
防爆标识	Ⓢ II 3 G Ex ic IIC T4 Gc
电气连接	笼式弹簧夹端子
Segment IN	12 x 笼式弹簧夹端子
Segment OUT	1 x 笼式弹簧夹端子
流水线	1 x 笼式弹簧夹端子
端子横截面	0.2...2.5 mm <sup>2</sup> ( AWG : 24...14 )
接地螺栓	M5 x 1
防护等级	IP20
MTTF	705 年 符合SN 29500 (Ed.99) 40 °C认证
工作温度	-25...+70 °C
外壳材料	铝
外壳颜色	黑
尺寸	276 x 31 x 75.5 mm
连接方式	导轨安装(DIN 60715)

## Dimensions



## Terminal assignment

