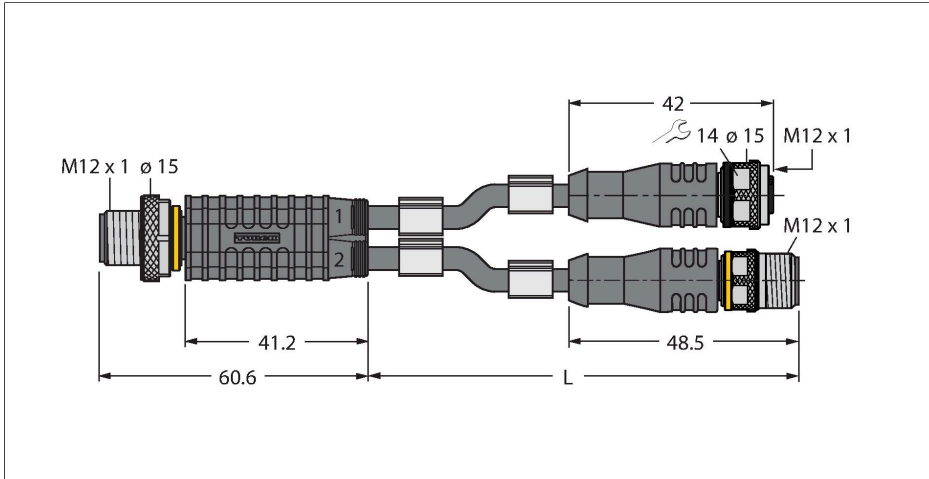
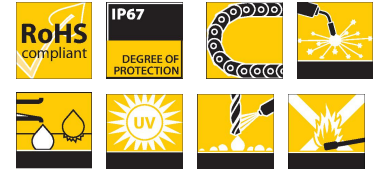


VB-IO-LINK-CLASS-B-POWER-0.3/0.3/TXL

2路分路器 – Y型分路器，带线，M12 × 1公头 - 母头，M12 × 1公头



特点

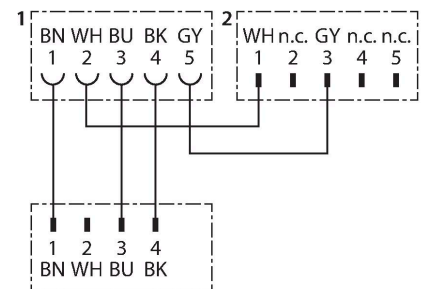
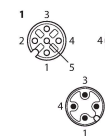


- 护套材质：PUR
- 护套颜色：黑色
- 适用于拖链场合
- 耐化学品、抗紫外线辐射、耐油
- 阻燃 (FT2级, 依据UL 1581、IEC 60332-2-2)
- 不含卤素、硅树脂、PVC和LABS
- 尤其耐磨损
- 符合RoHS规定
- 防护等级：IP67
- 电缆长度：0.3/0.3 m

技术数据

| | |
|-----------|--------------------------------------|
| 型号 | VB-IO-LINK-CLASS-B-POWER-0.3/0.3/TXL |
| 货号 | 6629516 |
| I/O 分线盒 | Y型分路器, 2-端口 |
| 接插件A | 接插件, M12 × 1, 直式 |
| 针脚数量 | 4 |
| 触点 | 金属, CuZn, 镀金 |
| 触点夹紧 | 塑料, TPU, 黑色 |
| 拧接把手 | 塑料, TPU, 黑色 |
| 连接螺母/螺钉 | 铜, CuZn, 镀镍 |
| 机械寿命 | > 100 插接次数 |
| 污染程度 | 3 |
| 保护类型 | IP67, 仅在拧紧状态下 |
| 接插件B | 母头接插件, 公头接插件, M12 × 1, 直式 |
| 针脚数量 | 5 |
| 触点 | 金属, CuZn, 镀金 |
| 触点夹紧 | 塑料, TPU, 黑色 |
| 拧接把手 | 塑料材质, TPU, 黑色 |
| 连接螺母/固定螺钉 | 铜, CuZn, 镀镍 |
| Seal | 塑料, FPM/FKM |
| 机械寿命 | > 100 插接次数 |
| 污染程度 | 3 |
| 防护等级 | IP67, 仅当拧接在一起时 |
| 线缆直径 | Ø 4.3 mm ±0.20 |
| 线缆长度 | 0.3 m, 0.3 m |
| 线缆护套 | PUR, 黑色 |

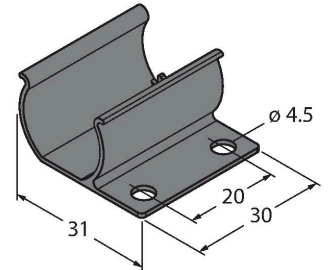
触点分配



技术数据

| | |
|------------------|----------------------------|
| 导线绝缘性 | PP |
| 线芯横截面 | 3 x 0.34 mm ² |
| 绞合线, 布置 | 42 x 0.1 mm |
| 线圈颜色 | BN, BU, BK |
| 电气性能@20°C | |
| 额定工作电压 | 48 V |
| 测试电压 | 2000 V |
| 电流 | 4 A |
| 绝缘阻抗 | > 30.5 MΩ/km |
| 正向电阻 | 最大值 57.5 Ω/km |
| 机械和化学性能 | |
| 最大拉伸强度(静态) | ≤ 50 N/mm ² |
| 最大拉伸强度(动态) | ≤ 20 N/mm ² |
| 弯曲半径(固定式安装) | ≥ 5 xØ |
| 弯曲半径(柔性) | ≥ 10 xØ |
| 弯曲半径 | ≥ 5 百万 |
| 容许加速度 | 最高 5 m/s ² |
| 容许水平传播路径 | 5 m (5 m/s ² 时) |
| 容许遍历速度 | 3.3 m/s |
| 扭应力 | ± 180 °/m |
| 环境温度(固定) | -50...+80 °C |
| 环境温度(移动) | -25...+80 °C |
| 环境温度(拖链) | -25...+60 °C |

声波锥



附件

| | |
|--|---------|
| TORQUE-WRENCH-SET-AS | 6936170 |
| 扭矩扳手套装；处理可调扭矩0.4-1.0 Nm，用于M8 (SW9)的扭矩扳手，用于M12 (SW 14)的叉形扳手 | |

| | |
|--|---------|
| BLANK-LABEL-FOR-CORDSETS-TEL-TXL | 6936206 |
| TEL 和 TXL 线缆标签，长度：18 mm，高度：4 mm，材料：聚碳酸酯 (PC)，颜色：白色，不含卤素，阻燃 | |

