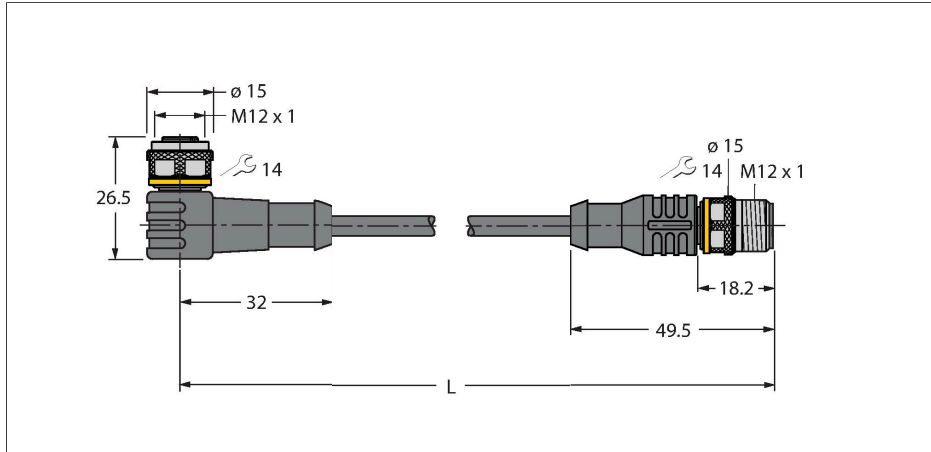


# WKC4.5T-2-RSC4.5T/TEY

## 执行器和传感器电缆 / PVC – 延长线缆



### 技术数据

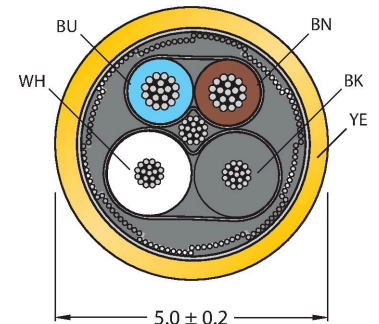
|           |                           |
|-----------|---------------------------|
| 型号        | WKC4.5T-2-RSC4.5T/TEY     |
| 货号        | 6629947                   |
| 接插件A      | 孔头, M12 × 1, 弯角, A-coded  |
| 针脚数量      | 5                         |
| 触点        | 铜, CuZn, 镀金               |
| 触点夹紧      | 塑料, TPU, 黑色               |
| 拧接把手      | 塑料, TPU, 黑色               |
| 连接螺母/螺钉   | 铜, CuZn, 镀镍               |
| Seal      | 塑料, FPM/FKM               |
| 机械寿命      | > 100 插接次数                |
| 污染程度      | 3                         |
| 保护类型      | IP67, IP69K, 仅在拧紧状态下      |
| 接插件B      | 接插件, M12 × 1, 直式, A-coded |
| 针脚数量      | 5                         |
| 触点        | 铜, CuZn, 镀金               |
| 触点夹紧      | 塑料, TPU, 黑色               |
| 拧接把手      | 塑料材质, TPU, 黑色             |
| 连接螺母/固定螺钉 | 铜, CuZn, 镀镍               |
| 机械寿命      | > 100 插接次数                |
| 污染程度      | 3                         |
| 防护等级      | IP67, IP69K, 仅当拧接在一起时     |
| 电缆        |                           |
| 线缆直径      | Ø 5 mm ±0.20              |
| 线缆长度      | 2 m                       |
| 线缆护套      | PVC, 黄                    |
| 导线绝缘性     | PVC                       |
| 线芯横截面     | 5 x 0.34 mm <sup>2</sup>  |

### 特点



- Female M12, angled, 5-pin
- Male M12, straight, 5-pin
- 护套材质: PVC
- 护套颜色: 黄色
- 耐化学品、耐油
- 具有阻燃性
- 耐酸性和碱性溶液
- 抗微生物, 抗水解
- 不含LABS
- 防护等级: IP67、IP69K
- 电缆长度: 2.0 m

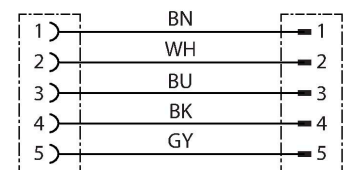
### 导线横截面



### 触点分配



### 电路图

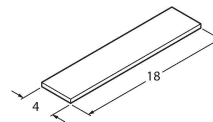


## 技术数据

|                  |                    |
|------------------|--------------------|
| 绞合线, 布置          | 42 x 0.1 mm        |
| 线圈颜色             | BN, WH, BU, BK, GY |
| <b>电气性能@20°C</b> |                    |
| 额定工作电压           | 60 V               |
| 测试电压             | 2000 V             |
| 电流               | 4 A                |
| 绝缘阻抗             | > 30.5 MΩ/km       |
| 正向电阻             | 最大值 57 Ω/km        |
| <b>机械和化学性能</b>   |                    |
| 弯曲半径 (固定式安装)     | ≥ 5 xØ             |
| 弯曲半径 (柔性)        | ≥ 10 xØ            |
| 环境温度 (固定)        | -40...+105 °C      |
| 环境温度 (移动)        | -5...+80 °C        |
| 认证               | cULus              |

## 附件

|  |         |  |         |
|--|---------|--|---------|
| <b>TORQUE-WRENCH-SET-AS</b>                                | 6936170 | <b>BLANK-LABEL-FOR-CORDSETS-TEL-TXL</b>                    | 6936206 |
| 扭矩扳手套装；处理可调扭矩0.4-1.0 Nm，用于M8 (SW9)的扭矩扳手，用于M12 (SW 14)的叉形扳手 |         | TEL 和 TXL 线缆标签，长度：18 mm，高度：4 mm，材料：聚碳酸酯 (PC)，颜色：白色，不含卤素，阻燃 |         |



## 附件

| 尺寸图 | 型号                    | 货号        |  |
|-----|-----------------------|-----------|--|
|     | LABEL-HOLDER-FLEX-PVC | 100048170 | 用于标识延长线缆的PVC标签夹 (TEL/TXL产品系列)；适用的线缆直径：最小5 mm；尺寸为4 × 18 mm；包装规格：每包50件 |