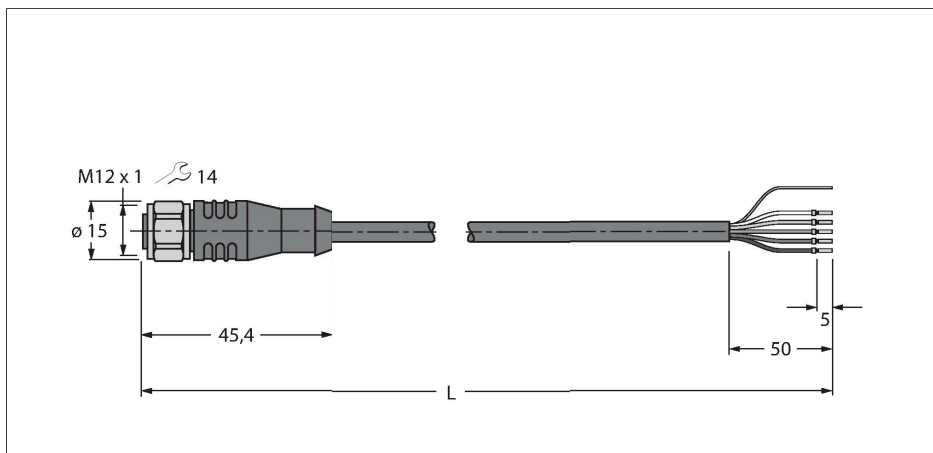


# RKSV4.5T-10/TXY3013

## 执行器/传感器电缆，PUR – Connection cable

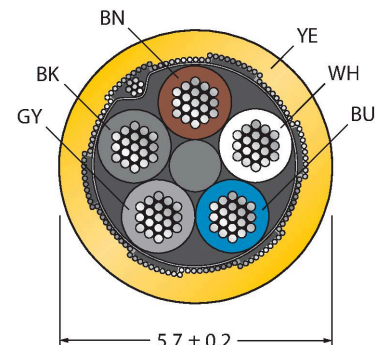


### 特点

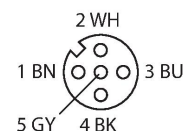


- 5针孔头直线M12接插件
- 不锈钢联结螺栓
- 屏蔽通过螺纹连接
- 护套材质：PUR
- 护套颜色：黄色
- 夹具颜色：黄色
- 适用于拖链
- 耐化学品、抗紫外线、耐油
- 具有阻燃性 ( UL 1581 FT2、IEC 60332-2-2 )
- 不含卤素、有机硅、PVC和LABS
- 特别耐磨损
- 防护等级：IP67、IP69K
- 电缆长度：10 m

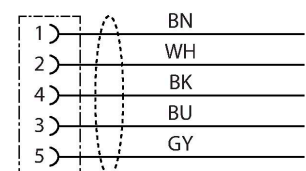
### 导线横截面



### 触点分配



### 电路图



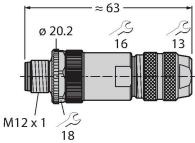
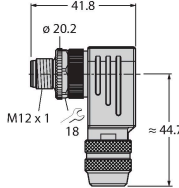
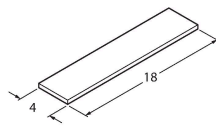
### 技术数据

型号	RKSV4.5T-10/TXY3013
货号	6632918
接插件A	孔头, M12 × 1, 直式, A-coded
针脚数量	5
触点	铜, CuZn, 镀金
触点夹紧	塑料, TPU, 黑色
拧接把手	塑料, TPU, 黄
连接螺母/螺钉	不锈钢, V4A
Seal	塑料, FPM/FKM
机械寿命	> 100 插接次数
污染程度	3
保护类型	IP67, IP69K, 仅在拧紧状态下
电缆	
线缆直径	Ø 5.7 mm ±0.20
线缆长度	10 m
线缆护套	PUR, 黄
屏蔽层	铝膜, 镀锡铜线
导线绝缘性	PP
线芯横截面	5 x 0.34 mm <sup>2</sup>
绞合线, 布置	42 x 0.1 mm
线圈颜色	BN, WH, BU, BK, GY
电气性能@20°C	
额定工作电压	60 V
测试电压	2000 V
电流	4 A
绝缘阻抗	> 30.5 MΩ/km
正向电阻	最大值 57 Ω/km

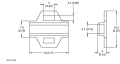
技术数据

机械和化学性能	
弯曲半径 (固定式安装)	≥ 5 xØ
弯曲半径 (柔性)	≥ 10 xØ
弯曲半径	≥ 5 百万
容许加速度	最高 5 m/s <sup>2</sup>
容许水平传播路径	5 m (5 m/s <sup>2</sup> 时)
容许垂直传播路径	2 m (5 m/s <sup>2</sup> 时)
容许遍历速度	3.3 m/s
扭应力	± 180 °/m
环境温度 (固定)	-50...+80 °C
环境温度 (移动)	-25...+80 °C
环境温度 (拖链)	-25...+60 °C
认证	cULus

附件

<p><b>CMBS8151-0</b> <span style="float: right;">6930161</span></p>  <p>现场可接线公头连接器, M12 x 1, 直型, 5针, 螺钉接线柱连接, 电缆引线6.0-8.0 mm, 线芯横截面/终端容量 0.14-0.75 mm<sup>2</sup>, 金属外壳, 金属螺母, 可屏蔽</p>	<p><b>CMBS8251-0</b> <span style="float: right;">6930216</span></p>  <p>现场可接线公头连接器, M12 x 1, 弯角型, 5针, 螺钉接线柱连接, 电缆引线6.0-8.0 mm, 线芯横截面/终端容量 0.14-0.75 mm<sup>2</sup>, 金属外壳, 金属螺母, 可屏蔽</p>
<p><b>TORQUE-WRENCH-SET-AS</b> <span style="float: right;">6936170</span></p> <p>扭矩扳手套装; 处理可调扭矩0.4-1.0 Nm, 用于M8 (SW9)的扭矩扳手, 用于M12 (SW 14)的叉形扳手</p>	<p><b>BLANK-LABEL-FOR-CORDSETS-TEL-TXL</b> <span style="float: right;">6936206</span></p> <p>TEL 和 TXL 线缆标签, 长度: 18 mm, 高度: 4 mm, 材料: 聚碳酸酯 (PC), 颜色: 白色, 不含卤素, 阻燃</p> 

附件

尺寸图	型号	货号	
	LABEL-HOLDER-FLEX-PVC	100048170	用于标识延长线缆的PVC标签夹 (TEL/TXL产品系列); 适用的线缆直径: 最小5 mm; 尺寸为4 x 18 mm; 包装规格: 每包50件