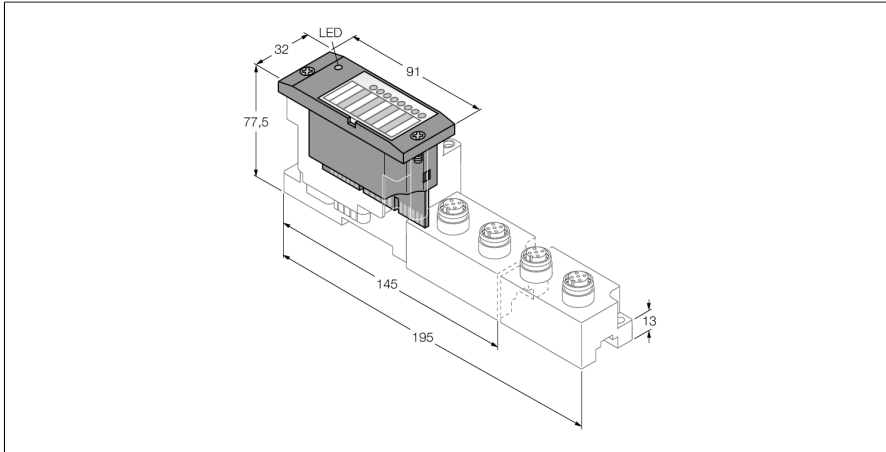


BL67 电子模块

4个IO-Link主信道，16字节I/O数据

4通道可配置数字量通道，PNP，通道级诊断，0.5A

BL67-4IOL



- 不依赖现场总线和连接技术
- 防护等级：IP67
- LED指示状态和诊断
- 电子电路与现场层通过光耦合器进行隔离
- 4个IO-Link主站符合特性 V1.1
- 4通道可配置数字量通道，PNP，通道级诊断，0.5A

功能原理

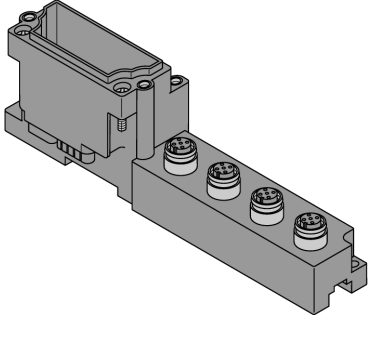
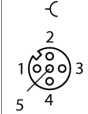
BL67电子模块安装在无源底板上，通过底板连接现场设备。电子模块和接线底板的相对独立有效地降低了系统维护的工作量。客户可选择不同连接方式的底板以进行灵活的配置。

通过使用耦合器，电子模块与上一级现场总线类型相对独立。

型号	BL67-4IOL
货号	6827386
通道数	4/4
供电电源	24 VDC
额定电压 V_i	24 VDC
额定电压 V_o	24 VDC
内部总线额定电流消耗	≤ 80 mA
现场层供电额定电流消耗	≤ 40 mA
最大传感器供电电流 I_{sens}	4 A 通过网关或电源供给模块限电流供电
典型功率损耗	≤ 2 W
输入类型	PNP
低电平信号电压	< 5 V
高电平信号电压	> 11 V
低电平信号电流	< 1.5 mA DI / < 5 mA SIO
高电平信号电流	2.1 ... 3.7 mA DI / 5 ... 11 mA SIO
电气隔离	与现场层电气隔离
输出连接	M12
输出类型	PNP
输出电压	24 VDC
通道输出电流	0.5 A
继电器输出	3 ms
负载类型	阻性，感性，灯
负载阻抗 阻性	$> 48 \Omega$
负载阻抗 感性	< 1.2 H
灯性负载	< 3 W
开关频率，阻性	< 200 Hz
电感式开关频率	< 2 Hz
开关频率，灯性负载	< 20 Hz
电气隔离	与现场层电气隔离

IO-Link	针脚4处于IOL模式
IO-Link特性	V 1.1
IO-Link 端口类型	Class A
框架类型	支持所有框架类型
支持设备	最大输入14字节/输出14字节
传输速率	4.8 kbps (COM 1) / 38.4 kbps (COM 2) / 230 kbps (COM 3)
诊断字节长度	8
参数字节长度	16
输入字节长度	16
输出字节长度	16
尺寸 (长/宽/高)	32 x 91 x 59 mm
认证	CE, cULus, GOST
工作温度	-40...+70 °C
储藏温度	-40...+85 °C
相对湿度	5...95% (内部) , RH-2级, 无冷凝 (在45°C下存储时)
振动测试	符合EN 61131标准
最高5 g (10—150Hz)	符合EN60715认证的DIN导轨安装, 带终端挡板
最高20 g (10—150Hz)	背板安装, 每个模块都需要两个安装螺钉。
冲击测试	符合IEC 60068-2-27标准
滑落和翻倒	符合IEC 68-2-31和自由落体 IEC 68-2-32认证
电磁兼容性	符合EN 61131-2标准
防护等级	IP67
MTTF	393 年 符合SN 29500 (Ed.99) 20 °C认证
紧固螺母的固定扭矩	0.9...1.2 Nm

兼容底板

尺寸图	型号	针脚定义
	<p>BL67-B-4M12 6827187 4个5针M12孔头接插件</p>	<p>针脚配置</p>  <ul style="list-style-type: none"> 1 = V_{SENS} 2 = XSG 3 = GND 4 = C/Q (IO-Link) 5 = FE

LED显示

LED指示灯	颜色	状态	描述
D		关	错误报告或诊断激活。
	红	开	MODBUS通讯错误，检测是否有超过两个临近的电子模块被拔出。相关模块位于网关与该模块之间。
	红	闪烁 (0.5Hz)	出现的模块诊断。
IO-LINK 通道 0...3		关	通道状态 x = 0 (关)
IO-Link 模式	绿	闪烁	IO-Link 通讯激活 处理数据有效
	红	开	IO-Link 通讯 未激活 或/与 模块故障，处理数据无效
	红	闪烁	IO-Link 通讯激活 或/与 模块故障，处理数据无效
IO-LINK 通道 0...3		关	通道状态 x = 0 (关)
SIO模式	绿	开	通道状态 x = 1 (开)
XSG 通道 4... 7		关	通道状态 x = 0 (关)
	绿	开	通道状态 x = 1 (开)
	红	闪烁 (0.5Hz)	短路输出通道 X

兼容网关

货号	类型	通信	版与更高	应用
6827232	BL67-GW-DPV1	PROFIBUS-DP	FW v1.27	带PROFIBUS-DP主站的PLC系统。
6827214	BL67-GW-EN	PROFINET EtherNet/IP™ Modbus TCP	FW v3.0.9.0	多协议以太网网关支持PROFINET、EtherNet/IP™和Modbus TCP的PLC系统。
6827183	BL67-GW-DN	DeviceNet™	V7.18	带DeviceNet™主站的PLC系统
CODESYS可编程兼容网关 (目标支持2.1.3.0版本以上)				
货号	类型	通信	版与更高	应用
6827240	BL67-PG-DP	PROFIBUS-DP	FW v2.0.5.0	带PROFIBUS-DP主站的PLC系统。
6827241	BL67-PG-EN	Modbus TCP	FW v2.10.0.3	带Modbus TCP主站的PLC系统或使用Modbus驱动程序的PC解决方案。
6827246	BL67-PG-EN-IP	EtherNet/IP™	FW v2.0.5.0	带EtherNet/IP™扫描仪 (主站) 的PLC系统。