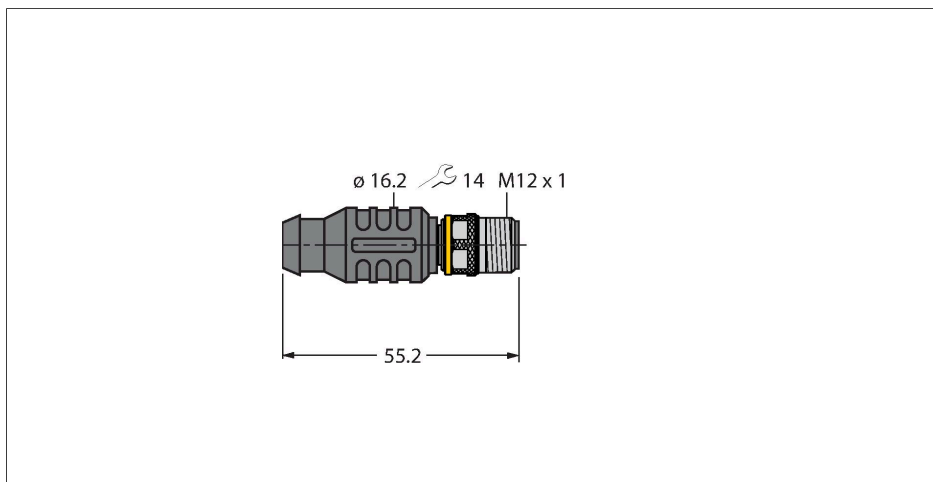


# RSE4.4T-J34

## 执行器/传感器电缆附件 – M12 跳线



### 技术数据

型号	RSE4.4T-J34
货号	6932719
接插件A	接插件, M12 × 1, 直式
针脚数量	4
触点	铜, CuZn, 镀金
触点夹紧	塑料, TPU, 黑色
拧接把手	塑料, TPU, 黑色
连接螺母/螺钉	铜, CuZn, 镀镍
机械寿命	> 100 插接次数
保护类型	IP67, 仅在拧紧状态下
额定工作电压	250 V
电流	4 A



### 特点

- 针脚3和针脚4之间的跳线
- M12公头接插件, 直式, 4针
- 符合RoHS标准
- 防护等级: IP67

### 触点分配

