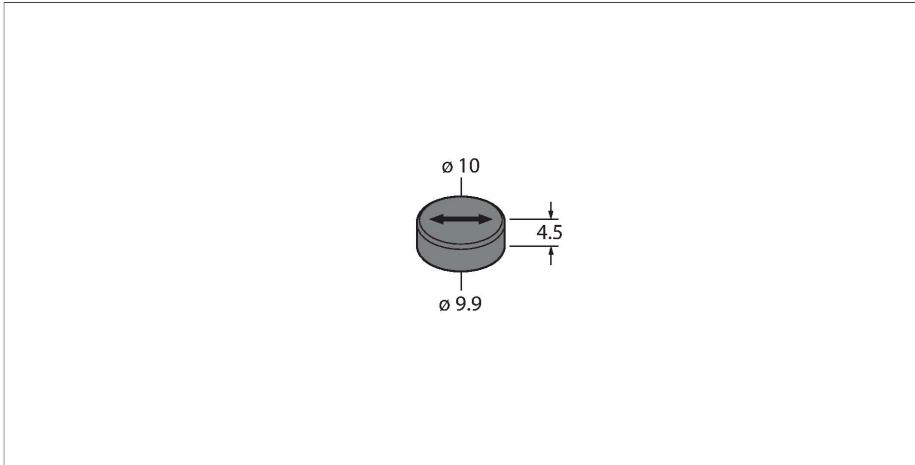


# TW-R10-M-B146

## HF标签



### 特点

- 载码体可以直接安装在金属上
- 载码体（箭头所示）和读写头的空间排列的位置在任何情况下都必须得到遵守，以达到的最高读/写距离
- 当凹陷金属安装1 mm，读写距离降低30%
- 储藏温度范围扩大：配置前，标签必须经过在高温下的压力测试。
- 在数据载体上执行如下应力测试：
  - 周期温度应力：20°C下5分钟 - 160°C下5分钟。
  - 测试周期数：100T
  - 这一测试的成功并不代表可以它适合某些高温，仅仅证明基本的可用性。
- EEPROM，内存大小 146 字节
- 可直接安装在金属表面

### 功能原理

HF读写设备以13.56 MHz的频率工作，可形成一个传输区域，该传输区域的大小(0..500 mm)各不相同，具体由读写头和所用的标签共同决定。此处所述读/写距离是指在实验室条件下，不考虑周围材料造成的任何影响而得出的标准值。安装在金属内和金属上的标签具有不同的读写距离。由于部件公差、安装条件、周围环境和材料品质（特别是金属）的影响，读写距离可能有所偏离，最多会降低30%。因此，在真实运行条件下进行应用测试是非常重要的（特别是要进行即时读写时）！

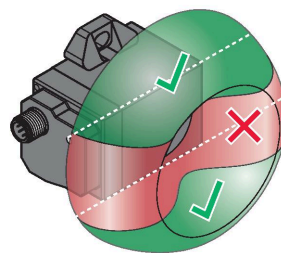
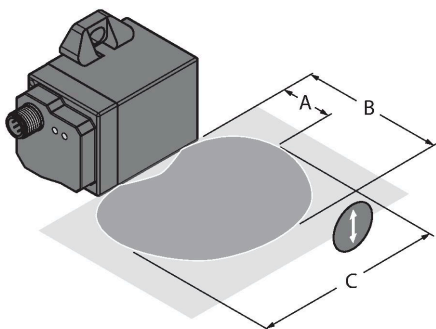
### 技术数据

型号	TW-R10-M-B146
货号	7030545
标记产品	载码体可以直接安装在金属上关于粘合剂的建议，如果需要通过美国食品药品监督管理局（FDA）或欧盟（EU）对直接接触食品的认证，可以向图尔克单独提出。这个建议并不能取代用户对相关应用是否合适的测试。
数据传输	电感耦合
技术	HF RFID
工作频率	13.56 MHz
存储形式	EEPROM
芯片	EM4233SLIC
存储容量	146 字节
功能	读/写
用户存储容量	128 字节
读操作次数	无限
写操作次数	10 <sup>5</sup>
标准读数时间	2 ms/字节
标准写入时间	3 ms/字节
无线通讯与协议标准	ISO 15693 NFC Typ 5
到金属最小距离	0 mm
读/写访问期间的温度	-40...+85 °C
温度超出检测范围	-40...+130 °C
	130 °C, 1000 h
	160 °C, 1x35 h
设计	硬标签, R10
直径	10 mm ± 0.2 mm

## 技术数据

外壳高度	4.5 mm +/-0.3mm
外壳材料	塑料, 开放外壳、灌封, PPS 环氧
感应面材料	塑料, PPS, 黑
防护等级	IP68
包装数量	1

## 安装说明/描述



左侧的图显示了读写头必须向载码体对齐。  
例如：读写头 TNSLR-Q42TWD-H1147 所示  
(所有的读写头适用)。  
需要观察载码体 ( 箭头 ) 方位。

- A:推荐距离
  - B:最大距离
  - C:传输区间的推荐距离
- 标中列出了对应的值。

为了实现尽可能大的距离，该数据载体必须定位偏离读写头中心，或沿壳体的边缘在读写过程中移动。

右图显示的数据传输区的特性

胶合载码体：

步骤 1：首先，磨出一个足够大的整个孔（见图示）

步骤 2：用足量的粘合剂或填充孔灌封材料

步骤 3：把载码体插入孔中。观察

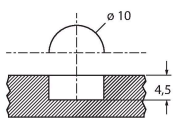
观察该数据载体的方向（见箭头）

数据载体的孔随后的对齐方式是不可能的。

步骤 4：为了避免穿孔或底切，从而在插入载码体后粘合剂硬化。这也避免了载码体的任何意外转动。然后，填充粘合剂使表面齐平。

## 附件

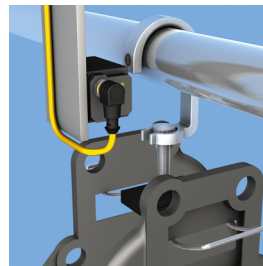
Drawing R10-M



孔是用于载码体插入金属的

Zeichnung R10-M

Example of application



Applikationsbeispiel

应用程序示例：高架输送机系统