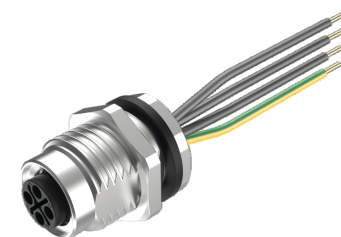
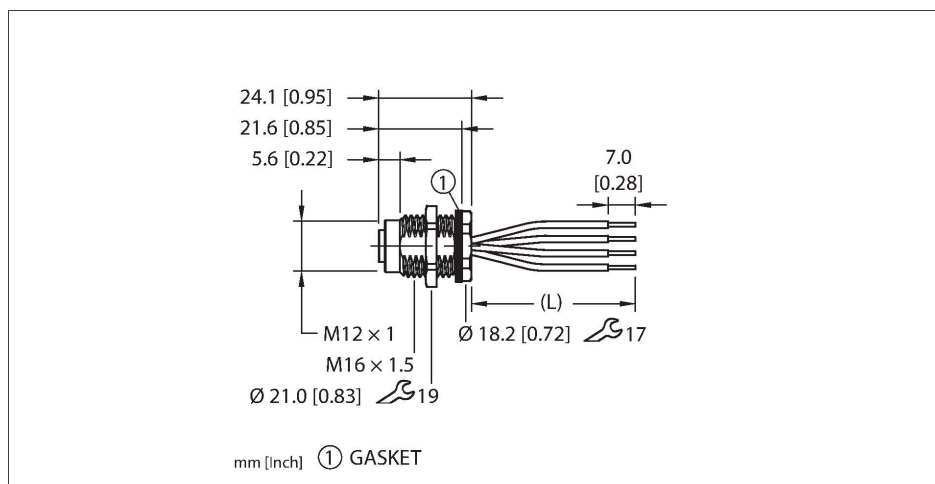


FKFD46PS-1/M16

M12电源法兰 - 后置



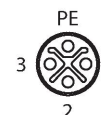
特点



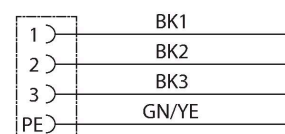
- M12母头接插件，S型，3针 + PE
- 旋入式螺纹：M16 × 1.5

触点分配

接插件A



电路图



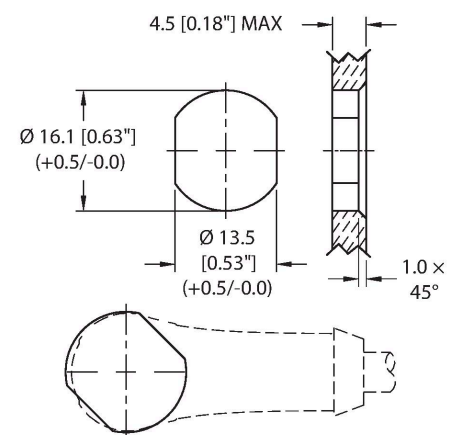
技术数据

型号	FKFD46PS-1/M16
货号	U2-28513
接插件A	母头接插件, M12 × 1, S型
设计规格	根据 IEC 61076-2-111
针脚数量	3+PE
触点	铜, CuZn, 镀金
触点夹紧	塑料, PA, 黑色
Seal	O型圈, 塑料, FKM/FPM
Flange housing	铜, CuZn, 镀镍
固定扭矩	0.4 ... 1 Nm (观察计数器最大扭矩!)
安装类型	背板安装
Screw-in thread seal	密封条, 橡胶, NBR
Screw-in thread	M16 × 1.5
锁紧螺母/螺钉	铜CuZn镀镍
法兰拧紧力矩	2.5...7.3 Nm
机械寿命	> 100 插接次数
污染程度	3
保护类型	IP67, IP68
	NEMA: 1, 3, 4, 6P
绞线	
芯线数量	4
线缆长度	1 m, (长度+50 mm或4%/-0.0, 取其中较大的值)
导电材料	TC (镀锡铜)
导线绝缘性	PVC
线芯横截面	4 x 16 AWG [类似于1.50 mm²]

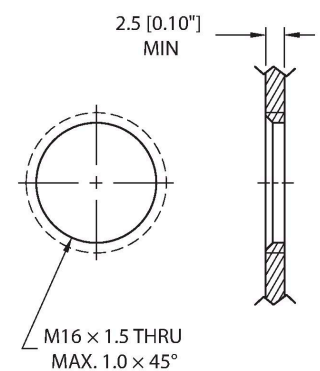
技术数据

线圈颜色	BK1, BK2, BK3, GNYE
电气性能@20°C	
额定工作电压	600 V
电流	12 A
机械和化学性能	
环境温度 (固定)	-40...+85 °C
认证	通过cULus认证
注意	
注意	注意：电击风险！请勿在负载下断开连接！ - 我们保留做出技术性修改的权利，恕不另行通知。

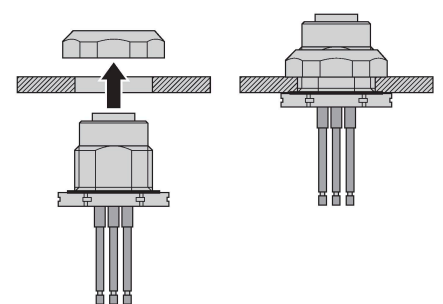
通孔



螺纹钻孔



后置



降额曲线

