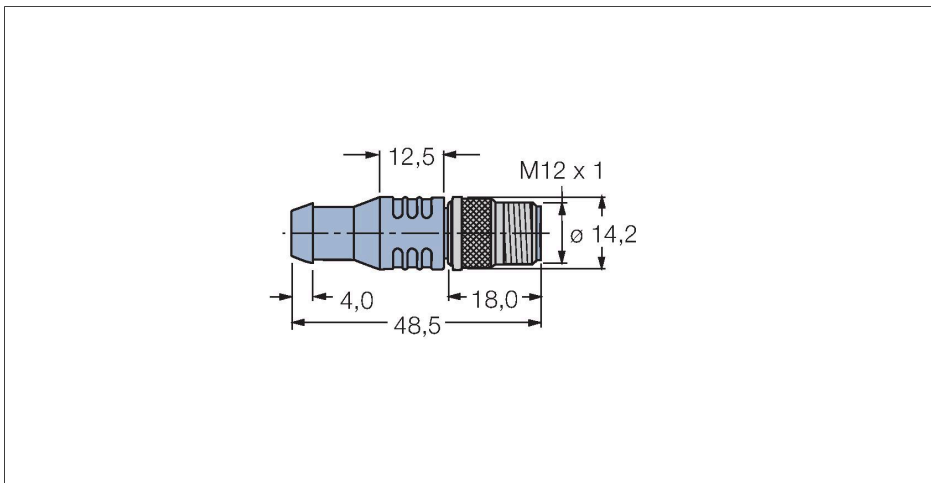


# RSE 57-TR2

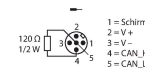
## 总线端接电阻器



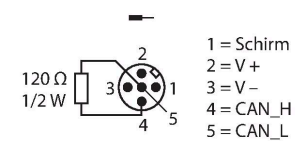
### 特点

- 类型：M12 × 1公头连接器，5针
- 用于CAN ( DeviceNet™、CANopen ) 应用
- 额定工作电压：10...30 VDC ( 在带电阻的针脚上，最大值为7.6 VDC )
- 内部电阻120 Ω，1/2 W
- 防护等级：NEMA 1、3、4、6P和IEC IP68、IP69K
- 温度范围：-40 °C...+80 °C

### 标题接线图



### 电路图



### 技术数据

型号	RSE 57-TR2
货号	U2251-1
接插件A	接插件, M12 × 1, 直式
针脚数量	5
触点	铜, CuZn, 镀金
触点夹紧	塑料, TPU, 蓝
拧接把手	塑料, TPU, 蓝
连接螺母/螺钉	铜, CuZn, 镀镍
保护类型	IP68, IP69K, ( 拧在一起 )
	NEMA: 1, 3, 4, 6P
网络协议	DeviceNet CANopen
额定工作电压	10...30 VDC
机械和化学性能	
环境温度 ( 固定 )	-40...+80 °C