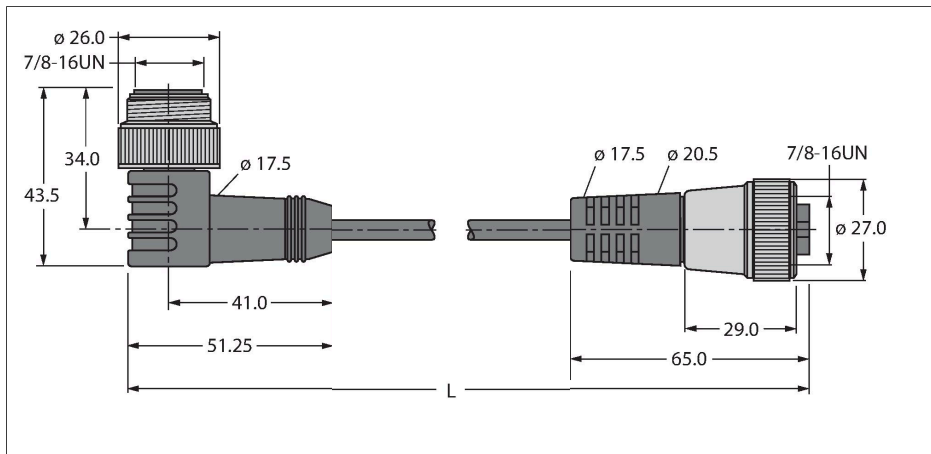


# WSM RKM 5711-15M CAN总线电缆 ( DeviceNet、CANopen ) – TPE电缆护套

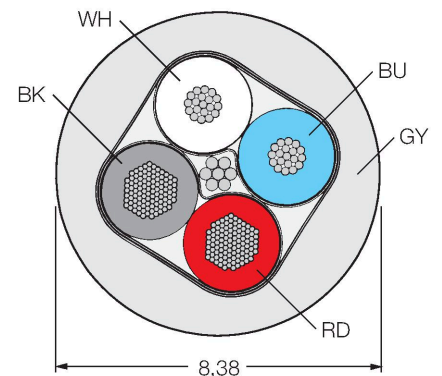


## 特点



- 护套材质：PVC
- 护套颜色：灰色
- UL认证
- 7/8" 直式母头接插件
- 7/8" 弯式公头接插件
- 电缆长度：15 m

## 导线横截面



## 触点分配



## 技术数据

型号	WSM RKM 5711-15M
货号	U2725-08
接插件A	接插件, 7/8"-16 UN, 弯角
针脚数量	5
触点	金属, CuZn, 镀金
触点夹紧	塑料, TPU, 蓝
拧接把手	塑料, TPU, 蓝
连接螺母/螺钉	铜, CuZn, 镀镍
机械寿命	> 100 插接次数
污染程度	3
保护类型	IP67, 仅在拧紧状态下
接插件B	母头接插件, 7/8"-16 UN, 直式
针脚数量	5
触点	金属, CuZn, 镀金
触点夹紧	塑料, PUR, 蓝
拧接把手	塑料材质, TPU, 蓝
连接螺母/固定螺钉	铜, CuZn, 镀镍
机械寿命	> 100 插接次数
防护等级	IP67, 仅当拧接在一起时
电缆	
网络协议	DeviceNet CANopen, 5711
线缆直径	Ø 8.38 mm
线缆长度	15 m
线缆护套	PVC, 灰
屏蔽层	是
导线绝缘性	PE (数据), PVC (电源)
数据线芯线	

## 技术数据

线芯横截面	2 x 0.52 mm <sup>2</sup>
绞合线, 布置	19 x 0.19 mm
电源线芯线	
线芯横截面	2x 1.3 mm <sup>2</sup>
Litz wire arrangement	65 x 0.16 mm
线圈颜色	Power: RD, BK, Data: WH, BU
<b>电气性能@20°C</b>	
额定工作电压	300 V
电流	7 A
DC resistance (loop)	34.1 Ω/km
额定阻抗	110 Ω (1 MHz)
电容	40.52 pF/m
<b>机械和化学性能</b>	
弯曲半径 (固定式安装)	≥ 5 xØ
弯曲半径 (柔性)	≥ 15 xØ
环境温度 (固定)	-40...+80 °C
<b>其他特性</b>	
适用于拖链环境	否
不含卤素	否
认证	UL CSA
<b>注意</b>	
注意	- 我们保留做出技术性修改的权利, 恕不另行通知。