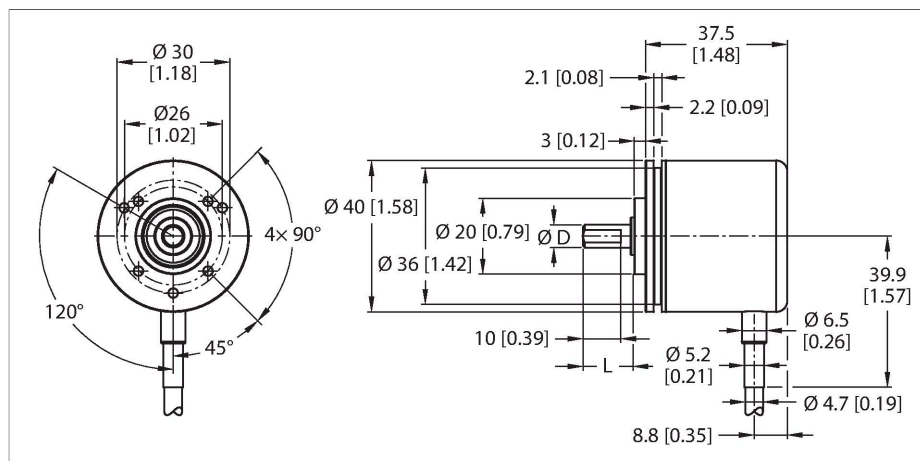


# REI-E-111T6C-4A600-C

## Inkrementální rotační snímač

### Efficiency Line



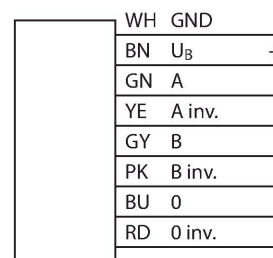
### Vlastnosti

- synchro příruba, Ø 40 mm
- hřídel, Ø 6 x 12,5 mm
- optický měřicí princip
- materiál hřídele: nerez ocel
- stupeň krytí IP64 ze strany pouzdra a hřídele
- 20...+70 °C
- max. 4500 ot./min
- 5 VDC
- RS422/TTL s inverzními signály
- frekvence max. 300 kHz
- připojení kabelem
- 600 impulzů na otáčku

### Technické údaje

|  |                                       |
|--|---------------------------------------|
| Typ  | REI-E-111T6C-4A600-C                  |
| ID č.  | 100011978                             |
| Měřicí princip                                   | optický                               |
| <b>Všeobecné údaje</b>                           |                                       |
| Max. rychlost otáčení                            | 4500 rpm                              |
| Moment setrvačnosti rotoru                       | $0.2 \times 10^{-5}$ kgm <sup>2</sup> |
| Rozběhový krouticí moment                        | < 0.05 Nm                             |
| Typ výstupu                                      | inkrementální                         |
| Inkrementální rozlišení                          | 600 ppr                               |
| <b>Elektrické údaje</b>                          |                                       |
| Napájecí napětí $U_B$                            | 5 VDC                                 |
| Proud naprázdno                                  | ≤ 90 mA                               |
| Výstupní proud                                   | ≤ 20 mA                               |
| Ochrana proti zkratu                             | ano                                   |
| Ochrana proti přerušení vodiče/obrácené polaritě | ne                                    |
| Max. impulsní frekvence                          | 300 kHz                               |
| Úroveň signálu High                              | min. 2.5 V                            |
| Úroveň signálu Low                               | max. 0.5 V                            |
| Výstupní funkce                                  | RS422/TTL, s inverzními signály       |
| <b>Mechanické údaje</b>                          |                                       |
| Typ příruby                                      | Synchronizační / upínací příruba      |
| Průměr příruby                                   | Ø 40 mm                               |
| Typ hřídele                                      | hřídel                                |
| Průměr hřídele D (mm)                            | 6                                     |
| Vlnová délka L [mm]                              | 12.5                                  |

### Schéma zapojení



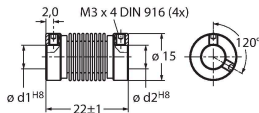
## Technické údaje

|                                       |                                     |
|---------------------------------------|-------------------------------------|
| Materiál hřídele                      | nerez ocel                          |
| Materiál pouzdra                      | hliník                              |
| Elektrické připojení                  | kabel                               |
|                                       | radiální                            |
| Délka kabelu                          | 2 m                                 |
| Axiální zatížení hřídele              | 20 N                                |
| Radiální zatížení hřídele             | 40 N                                |
| <b>Podmínky okolí</b>                 |                                     |
| Okolní teplota                        | -20... +70 °C                       |
| Odolnost vůči vibracím (EN 60068-2-6) | 100 m/s <sup>2</sup> , 55...2000 Hz |
| Odolnost vůči otřesům (EN 60068-2-27) | 1000 m/s <sup>2</sup> , 6 ms        |
| Stupeň krytí                          | IP64                                |
| Protection class shaft                | IP64                                |

## Příslušenství

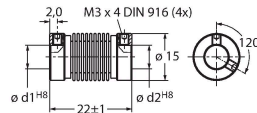
RCS-15-08-06 1545361

Zásuvka, vnější průměr: 15 mm,  
rozteč děr: 8 mm / 6 mm



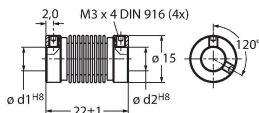
RCS-15-06-06 1545362

Zásuvka, vnější průměr: 15 mm,  
rozteč děr: 6 mm / 6 mm



RCS-15-06-04 1545363

Zásuvka, vnější průměr: 15 mm,  
rozteč děr: 6 mm / 4 mm



## Příslušenství

| Rozměrový náčrtek | Typ         | ID č.     |   |
|-------------------|-------------|-----------|---|
|                   | RA-SAB-5-20 | 100038292 | Pružinové rameno pro enkodéry s přírubou 36,5 a 40 mm; doporučený přitlak 5 N; maximální přitlak 20 N |

| Rozměrový náčrtek | Typ                 | ID č.     | Měřicí kolo z hliníku (pravoúhlé vroubkování); obvod 0,2m, šířka 5,5 mm, D = 6 mm |
|-------------------|---------------------|-----------|---|
|                   | RA-MW-200-5.5-DK1-6 | 100038295 | Měřicí kolo z hliníku (pravoúhlé vroubkování); obvod 0,2m, šířka 5,5 mm, D = 6 mm |
|                   | RA-MW-200-6.5-PS1-6 | 100038296 | Měřicí kolo z hliníku (hladké); obvod 0,2m, šířka 6,5 mm, D = 6 mm                |
|                   | RA-MW-200-5.5-OR1-6 | 100038298 | Měřicí kolo z hliníku (O kroužek); obvod 0,2 m, šířka 5,5 mm, D = 6 mm            |
|                   | RA-MW-B0-5.5-DK1-6  | 100038299 | Měřicí kolo z hliníku (pravoúhlé vroubkování); obvod 6", šířka 5,5 mm, D = 6 mm   |
|                   | RA-MW-B0-6.5-PS1-6  | 100038300 | Měřicí kolo z hliníku (hladké); obvod 6", šířka 6,5 mm, D = 6 mm                  |
|                   | RA-MW-B0-5.5-OR1-6  | 100038301 | Měřicí kolo z hliníku (O kroužek); obvod 6", šířka 5,5 mm, D = 6 mm               |