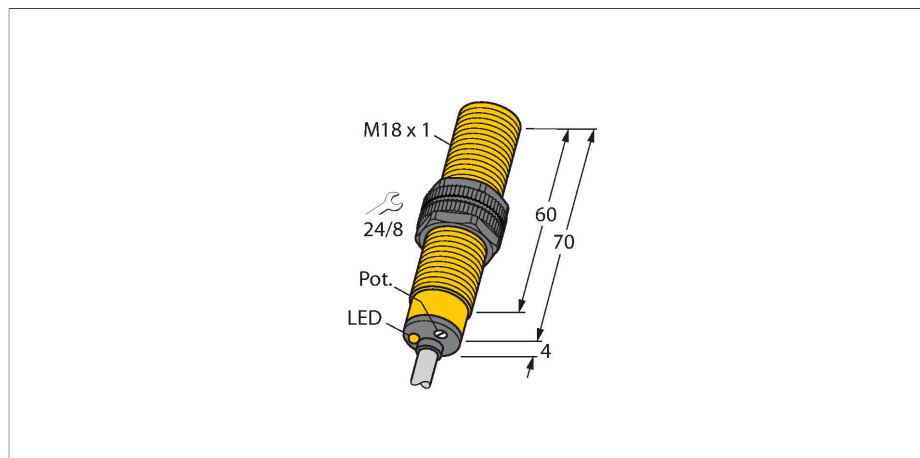


BCE5-S18-AP6X

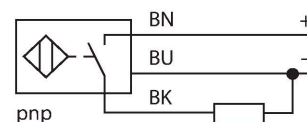
Kapacitní senzor – s potenciometrem



Vlastnosti

- závitové pouzdro M18 x 1
- plast PA12-GF30
- jemné nastavení potenciometrem
- DC 3drát, 10...30 VDC
- spínací PNP výstup
- připojení kabelem

Schéma zapojení



Technické údaje

Typ	BCE5-S18-AP6X
ID č.	100026658
Spínací vzdálenost (vestavná)	5 mm
Spínací vzdálenost (nevestavná)	7.5 mm
Zajištěná spínací vzdálenost	$\leq (0.72 \times S_n)$ mm
Hystereze	1...20 %
Teplotní drift	typicky 20 %
Opakovatelnost	≤ 5 % z rozsahu
Okolní teplota	-10... +60 °C
Elektrické údaje	
Napájecí napětí U_b	10...30 VDC
Zvlnění U_{ss}	≤ 10 % U_{Bmax}
DC jmenovitý provozní proud I_b	≤ 100 mA
Zbytkový proud	≤ 0.1 mA
Frekvence spínání	0.05 kHz
Oscilační frekvence	dle EN 60947-5-2, 8.2.6.2 Tabulka 9: 0,1...2,0 MHz
Zkušební izolační napětí	0.5 kV
Výstupní funkce	třídrát, spínací, PNP
Ochrana proti zkratu	ano/taktovaná
Pokles napětí při I_b	≤ 1.8 V
Ochrana proti přerušení vodiče/obrácené polaritě	ano/kompletní
Testy / certifikáty	
Certifikáty	UL
Číslo certifikátu UL	E210608

Funkční princip

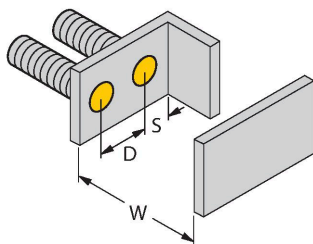
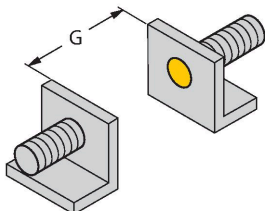
Kapacitní senzory snímají bezdotykově a bez opotřebení jak kovové (elektricky vodivé), tak nekovové (elektricky nevodivé) objekty.

Technické údaje

Mechanické údaje	
Pouzdro	závitové pouzdro, M18 x 1
Rozměry	74 mm
Materiál pouzdra	plast, PA12-GF30
Materiál aktivní plochy	PA12-GF30, žlutá
Přípustný tlak na čelní kryt	≤ 6 bar
Utahovací moment upevňovací matice	2 Nm
Elektrické připojení	kabel
Kabel	Ø 5.2 mm, LifYY, PVC, 2 m
Průřez vlákn	3 x 0.34 mm ²
Odolnost vůči vibracím	55 Hz (1 mm)
Odolnost proti rázům	30 g (11 ms)
Stupeň krytí	IP65
MTTF	1080 let dle SN 29500 (Ed. 99) 40°C
Indikace stavu výstupu	LED, žlutá

Montážní pokyny

Vlastnosti produktu



Vzdálenost D	36 mm
Vzdálenost W	15 mm
Vzdálenost S	27 mm
Vzdálenost G	30 mm
Průměr aktivní plochy B	Ø 18 mm

Uváděné minimální vzdálenosti jsou kontrolovány při jmenovité spínací vzdálenosti. Po změně citlivosti senzoru pomocí potenciometru nejsou tyto údaje z katalogového listu platné.