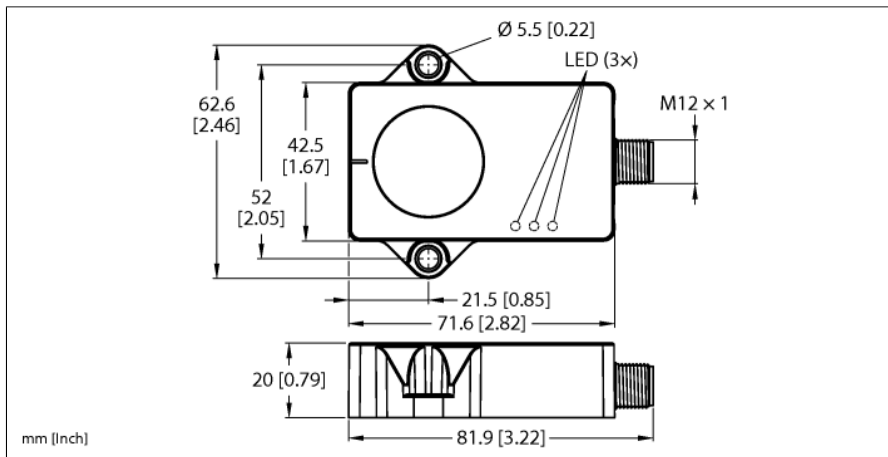


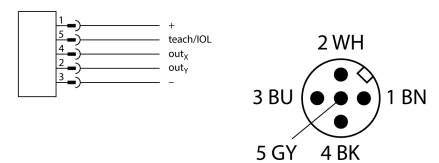
Snímač náklonu s analogovým výstupem B2N45H-QR20-2LI2X3-H1151



Typ	B2N45H-QR20-2LI2X3-H1151
ID č.	100031453
Měřicí princip	Zrychlení
Všeobecné údaje	
Rozlišení	16 bit
Měřicí rozsah	-45...45°
Počet měřených os	2
Opakovatelnost	≤ 0.2 % z rozsahu
Chyba linearity	≤ 0.5 %
Teplotní drift	≤ ± 0.025 %/K
Elektrické údaje	
Napájecí napětí U_s	15...30 VDC
Zvlnění U_s	≤ 10 % U_{smax}
Zkušební izolační napětí	0.5 kV
Ochrana proti zkratu	ano
Ochrana proti přerušení vodiče/obrácené polaritě	ano/ano
Výstupní funkce	5pinový, analogový výstup
Proudový výstup	4...20 mA
Zatěžovací odpor napěťového výstupu	≥ 4.7 kΩ
Zatěžovací odpor proudového výstupu	≤ 0.4 kΩ
Spotřeba proudu	< 80 mA
Mechanické údaje	
Pouzdro	kvádrové pouzdro, QR20
Rozměry	71.6 x 62.6 x 20 mm
Materiál pouzdra	plast, ultem
Elektrické připojení	konektor, M12 x 1

- kvádr, plast Ultem
- zobrazení stavu pomocí LED
- detekce úhlu ve dvou osách s měřicím rozsahem ±45°
- vysoký stupeň krytí IP68 / IP69K
- ochrana vůči rychlým změnám teploty a znečištění solí
- 15...30 VDC
- zástrčka M12 x 1, 5pinová
- analogový výstup 4...20 mA
- středový bod měřicího rozsahu lze nastavit adaptérem TX1-Q20L60
- možnost individuálního nastavení pomocí USB-2-IOL-0002

Schéma zapojení



Funkční princip

Sklonoměry používají k určení úhlu měření zrychlení. Gravitace země se používá jako reference. Pokud sklonoměr změní svůj úhel vzhledem k zemské gravitaci, detekuje to buňka pro měření zrychlení.

Robustní senzory jsou připevněny zadní stranou, takže zalévací hmota je kryta. Senzor se upevňuje dvěma šrouby.

Podmínky okolí	
Okolní teplota	-40... +85 °C
Změny teploty (EN60068-2-14)	-40... +85 °C; 20 cyklů
Odolnost vůči vibracím (EN 60068-2-6)	20 g; 5 h/osa; 3 osy
Odolnost vůči otřesům (EN 60068-2-27)	150 g; 4 ms ½ sinus
Stupeň krytí	IP68 IP69K
MTTF	297 let dle SN 29500 (Ed. 99) 40°C
Indikace napájení	
Indikace měřicího rozsahu	LED, zelená
UL certifikát	LED, žlutá E351232

Příslušenství

Typové označení	Identifikační číslo		Rozměrový náčrtek
AP-Q20L60-QR20	100029224	Adaptérová deska pro montáž pouzdra QR20 pomocí montážních otvorů pouzdra Q20L60	

Function accessories

Typové označení	Identifikační číslo		Rozměrový náčrtek
USB-2-IOL-0002	6825482	IO-Link master s integrovaným USB rozhraním	
TX1-Q20L60	6967114	Teach adaptér pro indukční rotační, lineární, úhlové, ultrazvukové a kapacitní senzory	