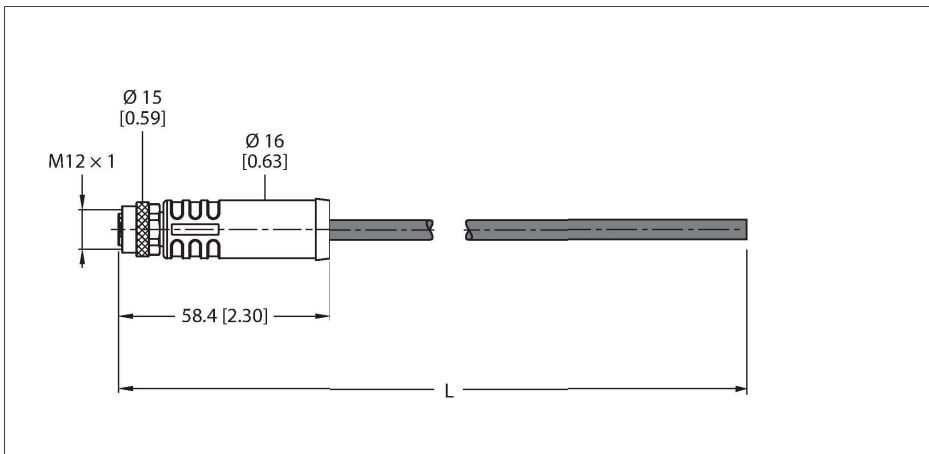


# RKP44PLA-1/TXL

## Napájecí kabel - M12 Power – Připojovací kabel



### Technické údaje

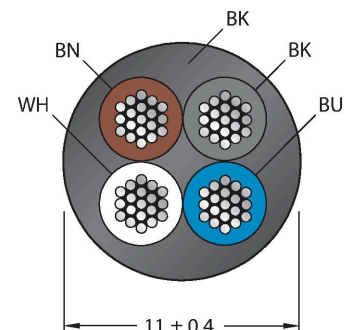
Typ	RKP44PLA-1/TXL
ID č.	100038791
Konektor A	zásuvka, M12 x 1, přímý, kódování L
Počet pinů	4
Kontakty	mosaz, CuZn, zlaceno
Držák kontaktů	plast, PA, černá
Tělo zásuvky	plast, TPU, černá
Převlečná matice / šroub	mosaz, CuZn, niklováno
Těsnění	plast, FPM/FKM
Utahovací moment	1 Nm
mechanická životnost	> 100 cyklů
Stupeň znečištění	3
Typ ochrany	IP65, IP67, IP68, pouze v zašroubovaném stavu
<b>Kabel</b>	
Průměr kabelu	Ø 11 mm ±0.20
Délka kabelu	1 m
Materiál kabelu	PUR, černá
Izolace žil	PP
Průřez žily	4 x 2.5 mm <sup>2</sup>
Barva žil	BN, WH, BU, BK
<b>Elektrické vlastnosti při +20 °C</b>	
Jmenovité napětí	50 V <sub>AC</sub> /63 V <sub>DC</sub>
Proudové zatížení	16 A
<b>Mechanické a chemické vlastnosti</b>	
Poloměr ohybu (pevné umístění)	≥ 4 x Ø
Poloměr pohybu (pohyblivé umístění)	≥ 8 x Ø
Cyklů ohybů	≥ 8 mil.

### Vlastnosti



- zásuvka M12 přímá 4pinová, kódování L
- materiál pláště: PUR
- barva pláště černá
- vysoká odolnost vůči olejům, chladivům, mazivům a emulzím
- vhodný pro vlečné řetězy
- odolnost vůči vibracím a rázům
- samozhášivý
- bez halogenů
- V souladu s CE, UKCA a RoHS
- stupeň krytí: IP65, IP67, IP68
- délka kabelu: 1 m

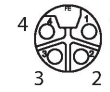
### Průřez kabelu



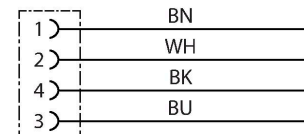
### Zapojení kontaktů

## Technické údaje

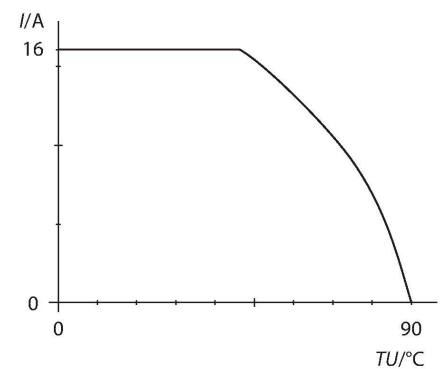
Přípustné zrychlení	max. 5 m/s <sup>2</sup>
Přípustná dráha pojezdu horizontálně	5 m (při 5 m/s <sup>2</sup> )
Namáhání v krutu	± 270 °/m
Okolní teplota (pevná)	-40... +80 °C
Okolní teplota (mobilní)	-30... +80 °C
Okolní teplota (pohybový řetěz)	-25... +60 °C
vhodný pro vlečné řetězy	ano
bez halogenů	ano
Odolnost vůči oleji	ano
Nehořlavost	ano



## Schéma zapojení



## Křivka snižování výkonu



## Příslušenství

Rozměrový náčrtek	Typ	ID č.	
	LABEL-HOLDER-FLEX-PVC	100048170	Držák štítků z PVC pro identifikaci propojovacích kabelů (produktové řady TEL/TXL); pro průměry kabelů: 50 ks
	VH2-M12L-M5-2F5	100028587	Malý h rozdělovač, M12 Power, kódování L, 4pinový + FE
	VH3-M12L-M5-3F5	100028591	Velký H rozdělovač, M12 Power, kódování L, 4pinový + FE
	VT2-M12L-M5-2F5	100028579	T rozdělovač, M12 Power, kódování L, 4pinový + FE
	FW-ERSPM0514-PL-S-0813	100008140	Samostatná zástrčka M12x1 Power kódování L, přímá, 4pinová+PE, šroubovací svorky, průměr kabelu 8.0...13.0 mm, průřez žily 1,5...2.5 mm <sup>2</sup> , plastové pouzdro, kovová matice