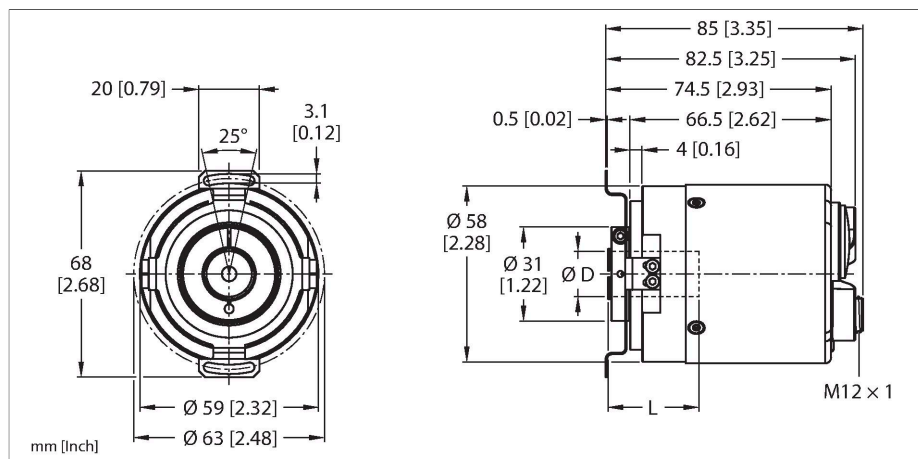


RES-108B10E-9E19B-B3M12

Absolutní rotační snímač - jednootáčkový

Industrial Line



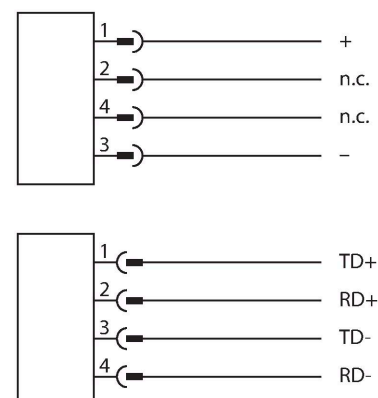
Technické údaje

Typ	RES-108B10E-9E19B-B3M12
ID č.	100046573
Měřicí princip	optický
Všeobecné údaje	
Max. rychlost otáčení	6000 rpm
Moment setrvačnosti rotoru	$6 \times 10^{-6} \text{ kgm}^2$
Měřicí rozsah	0...360 °
Typ výstupu	absolutní jednootáčkový
Rozlišení na otáčku	19 Bit
	jednootáčkový nastavitelný
Elektrické údaje	
Napájecí napětí U_b	10...30 VDC
Proud naprázdno	$\leq 250 \text{ mA}$
Ochrana proti přerušení vodiče/obrácené polaritě	ano
Komunikační protokol	PROFINET
Mechanické údaje	
Typ příruby	příruba se statorovou spojkou
Průměr příruby	$\varnothing 63 \text{ mm}$
Typ hřídele	slepá dutá hřídel
Průměr hřídele D (mm)	10
Materiál hřídele	nerez ocel
Materiál pouzdra	hliník
Elektrické připojení	konektor, 3x M12
Axiální zatížení hřídele	40 N
Radiální zatížení hřídele	80 N

Vlastnosti

- příruba se statorovou spojkou, $\varnothing 63 \text{ mm}$
- dutá hřídel $\varnothing 10 \text{ mm}$
- optický měřicí princip
- hřídel, nerez ocel
- stupeň krytí IP67 ze strany pouzdra
- -40...+80 °C
- max. 6000 ot./min
- 10...30 VDC
- Profinet IO, RT a IRT až 250 μs
- verze profilu enkodéru 4.2
- Media Redundancy Protocol (MRP)
- Link Layer Discovery Protocol (LLDP)
- Simple Network Management Protocol (SNMP)
- Fast Startup (FSU)
- 4pinový konektor M12 $\times 3$
- rozlišení na otáčku lze nastavit až na 19 bitů, standardně 13

Schéma zapojení

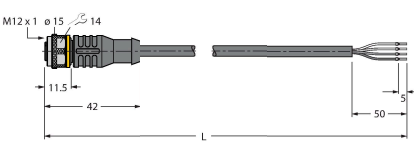
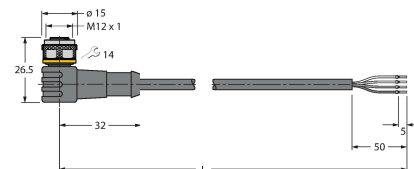


Technické údaje

Podmínky okolí	
Okolní teplota	-40... +80 °C
Odolnost vůči vibracím (EN 60068-2-6)	10 g (100 m/s ²), 55...2000 Hz
Odolnost vůči otřesům (EN 60068-2-27)	250 g (2500 m/s ²), 6 ms
Stupeň krytí	IP67
Protection class shaft	IP67
MTTF	19 let

Příslušenství

Rozměrový náčrtek	Typ	ID č.	
	RSSD-RSSD-4422-2M	6635150	kabel pro průmyslový ethernet, zástrčka M12 přímá, kódování D - zástrčka M12, kódování D, délka kabelu: 2 m, materiál kabelu: PUR zelená
	WSSD-WSSD-4422-2M	6635188	Kabel pro průmyslový ethernet, zástrčka M12 úhlová, kódování D - zástrčka M12 úhlová, kódování D, délka kabelu: 2 m, materiál kabelu: PUR zelená
	RSSD-RJ45S-4422-2M	6635170	kabel pro průmyslový ethernet, zástrčka M12 přímá, kódování D - zástrčka RJ45 přímá, délka kabelu: 2 m, materiál kabelu: PUR zelená
	RSSD-RJ45S-4422-7M	6635579	kabel pro průmyslový ethernet, zástrčka M12 přímá, kódování D - zástrčka RJ45 přímá, délka kabelu: 2 m, materiál kabelu: PUR zelená
	RSSD-RJ45S-4422-8M	6635538	kabel pro průmyslový ethernet, zástrčka M12 přímá, kódování D - zástrčka RJ45 přímá, délka kabelu: 2 m, materiál kabelu: PUR zelená

Rozměrový náčrtek	Typ	ID č.	
	RKC4.4T-2/TXL	6625503	Připojovací kabel, zásuvka M12 přímá 4pinová, délka: 2 m, materiál kabelu: PUR, černá, cULus certifikát
	WKC4.4T-2/TXL	6625515	Připojovací kabel, zásuvka M12 úhlová 4pinová, délka: 2 m, materiál kabelu: PUR, černá, cULus certifikát