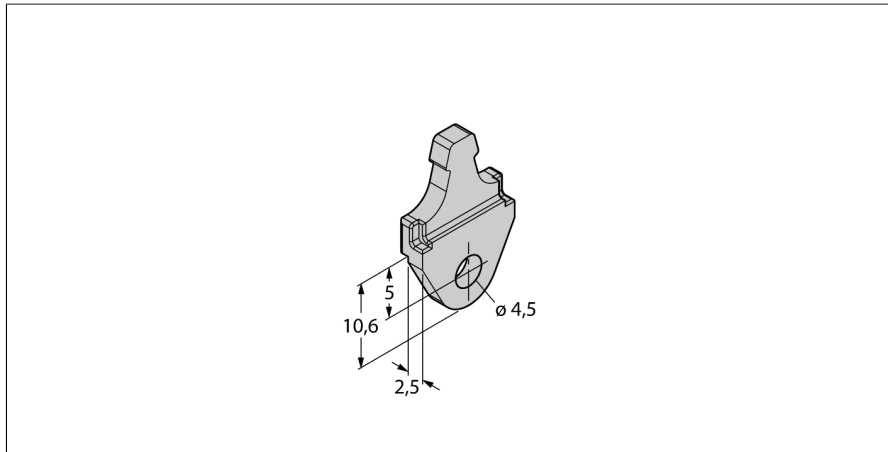


Příslušenství Montážní držák pro lineární senzory LI-Q17L M1.2-Q17L



- montážní úchytka pro lineární senzory Q17L
- materiál: hliník
- Jednotka balení: 3 ks

Typ	M1.2-Q17L
ID č.	1590750