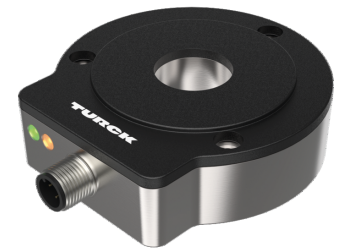
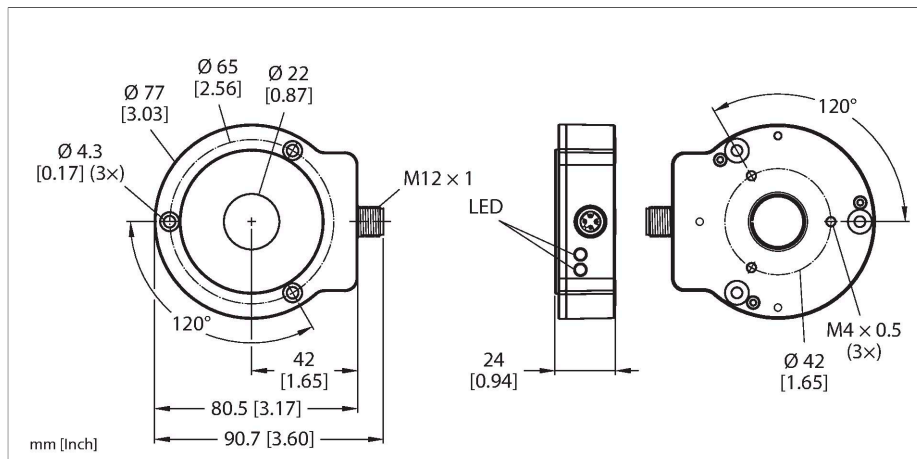


# RI360P0-EQR24M0-IOLX2-H1141

## Bezdotykový rotační senzor z nerez oceli – IO-Link Premium Line



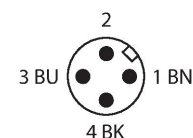
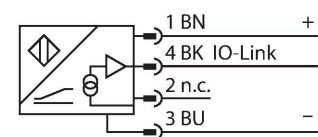
### Technické údaje

Typ	RI360P0-EQR24M0-IOLX2-H1141
ID č.	1590978
Měřicí princip	indukční
<b>Všeobecné údaje</b>	
Max. Rotational Speed	800 rpm
Rozběhový moment, zatížitelnost hřídele (radiálně / axiálně)	Zjišťuje se standardní montáží s ocelovou vlnou Ø 20 mm, L=50 mm a použitým redukčním kroužkem Ø 20 mm.
Měřicí rozsah	0...360 °
Jmenovitá vzdálenost	1.5 mm
Opakovatelnost	≤ 0.01 % z rozsahu
Chyba linearity	≤ 0.05 % z rozsahu
Teplotní drift	≤ ± 0.003 %/K
Typ výstupu	absolutní semi víceotáčkový
Rozlišení na otáčku	16 bitů / 65 536 jednotek na otáčku
Rozlišení víceotáčkové	13 bitů / 8192 otáček
Počet diagnostických bitů	3 bit
<b>Elektrické údaje</b>	
Napájecí napětí	15...30 VDC
Zvlnění	≤ 10 % U <sub>ss</sub>
Zkušební izolační napětí	≤ 0.5 kV
Ochrana proti přerušení vodiče / přepólování	ano (zdroj napětí)
Komunikační protokol	IO-Link
Rychlost snímání	1000 Hz

### Vlastnosti

- kompaktní a robustní pouzdro
- aktivní plocha z plastu PA12-GF30
- pouzdro z nerez oceli V4A (1.4404)
- zobrazení stavu pomocí LED
- necitlivost vůči rušivým elektromagnetickým polím
- rozlišení na otáčku 16 bitů
- procesní hodnota v 32bitovém IO-Link telegramu
- 3x chybový bit
- 16x bit úhlu natočení
- 13x bit počtu otáček
- 15...30 VDC
- konektor M12, 4pinový

### Schéma zapojení



### Funkční princip

Měřicí princip indukčních úhlových senzorů je založen na vazbě oscilátoru mezi snímacím elementem a senzorem, který vytváří proporcionální analogový výstupní signál úměrný natočení snímacího elementu. Turck používá označení semi víceotáčkový,

## Technické údaje

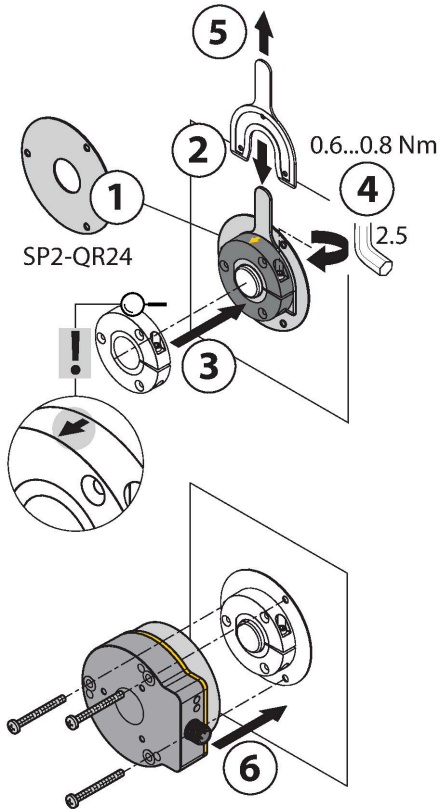
Spotřeba proudu	< 50 mA
<b>IO-Link</b>	
IO-Link specifikace	V 1.1
Parametrizace	FDT / DTM
Komunikační režim	COM 2 (38.4 kBaud)
Procesní data	32 bit
Minimální čas cyklu	3 ms
Funkce pinu 4	IO-Link
Obsaženo v SIDI GSDML	ano
<b>Mechanické údaje</b>	
Pouzdro	EQR24
Rozměry	81 x 78 x 24 mm
Typ příruby	příruba bez upevňovací úchytky
Typ hřídele	dutá hřídel
Průměr hřídele D (mm)	6 6.35 9.525 10 12 12.7 14 15.875 19.05 20
Materiál pouzdra	nerez/plast, V4A (1.4404)/PA12-GF30
Elektrické připojení	konektor, M12 x 1
<b>Podmínky okolí</b>	
Okolní teplota	-25... +85 °C dle UL certifikátu až 70 °C
Odolnost vůči vibracím	55 Hz (1 mm)
Odolnost vůči vibracím (EN 60068-2-6)	20 g; 10...3000 Hz; 50 cyklů; 3 osy
Odolnost vůči otřesům (EN 60068-2-27)	100 g; 11 ms ½ sinus; vždy 3x; 3 osy
Odolnost vůči trvalým otřesům (EN 60068-2-29)	40 g; 6 ms ½ sinus; vždy 3x; 4000 osy
Stupeň krytí	IP68 IP69K
MTTF	138 let dle SN 29500 (Ed. 99) 40°C
Indikace napájení	LED, zelená
Indikace měřicího rozsahu	LED, žlutá, žlutá bliká
Součást dodávky	montážní pomůcka MT-QR24

protože procesní data jsou počítána interně z počtu průchodu nulou. Protože senzor nedetekuje otáčení při vypnutém napájení, je platnost počtu otáček indikována diagnostickým bitem. Robustní senzory jsou díky bezkontaktnímu principu provozu bezúdržbové a bez opotřebení. Přesvědčí svou vynikající opakovatelností, rozlišením a linearitou v širokém teplotním rozmezí. Pokroková technologie zajišťuje necitlivost vůči stejnosměrným i střídavým magnetickým polím.

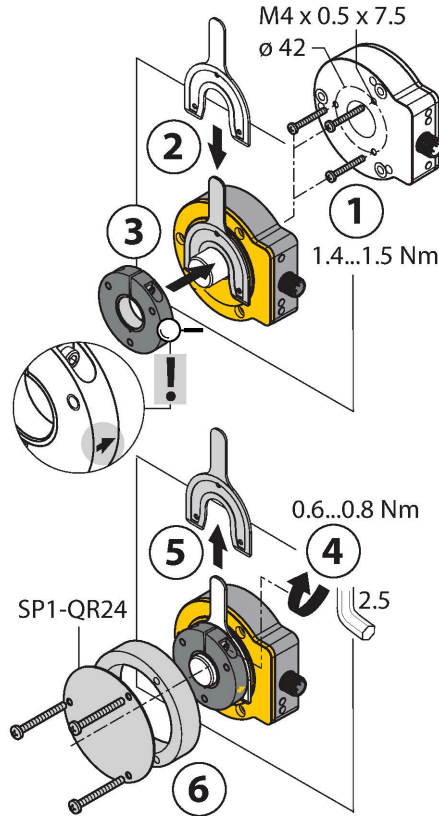
## Montážní pokyny

Montážní pokyny / popis

### A



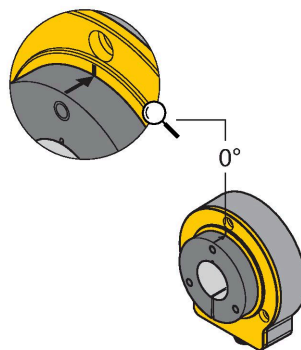
### B



### C



### Default: 0°



Široká nabídka montážního příslušenství umožňuje přizpůsobení pro různé průměry hřídele. Díky měřicímu principu, který je založen na vazbě oscilátoru, nejsou rotační senzory rušeny zmagnetovanými železnými předměty ani jinými rušivými poli, takže jejich montáž je jednodušší.

Oddělená montáž senzoru a snímáčího elementu je znázorněna na obrázku:

Způsob A:

Nejprve se snímáčí element připevní k otočné části stroje. Poté se připevní senzor s hliníkovým kroužkem na požadované místo, tak že vznikne uzavřená a zajištěná jednotka.

Způsob B:

Senzor se nasune zezadu na hřídel a upevní na stroj. Poté se snímáčí element pomocí úchytky připevní na hřídel.

Způsob C:

Pokud je snímáčí element přišroubován na otočnou část stroje a ne na hřídel, je třeba nasadit zátku RA8-QR24. Tím je celek pevně uzavřen. Poté se připevní senzor pomocí tří montážních otvorů.

Díky oddělení snímáčího elementu a senzoru nedochází k přenosu žádných vyrovnávacích proudů nebo škodlivých mechanických sil mezi hřídel a senzorem. Po celou dobu životnosti si rotační snímač udržuje vysoký stupeň krytí a těsnost.

Při uvádění do provozu lze využít příslušenství, které je součástí dodávky, jako např. pomůcka pro nastavení optimální vzdálenosti mezi senzorem a snímáčím elementem. Stav senzoru je signalizován pomocí LED. Příslušenství obsahuje stínící desku, která umožňuje zvýšit vzdálenost mezi snímáčím elementem a senzorem.

signalizace pomocí LED

zelená:

napájení

žlutá:

Snímáčí element se nachází v měřicím rozsahu se sníženou kvalitou signálu (např. velká vzdálenost).

žlutá bliká:

Snímáčí element je mimo dosah.

nesvítí:

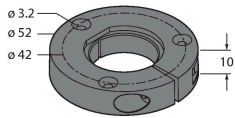
snímáčí element se nachází v měřicím rozsahu

## Příslušenství

PE1-EQR24

1590966

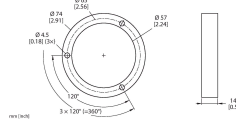
Snímací element s nerezovým šroubem, bez redukce



M5-QR24

1590965

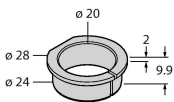
Plastový ochranný kroužek pro rotační senzory RI-EQR24



RA1-EQR24

1593019

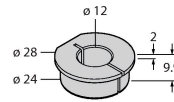
Nerezový adaptér pro hřídel Ø 20 mm



RA3-EQR24

1593020

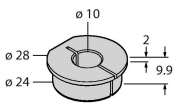
Nerezový adaptér pro hřídel Ø 12 mm



RA4-EQR24

1593023

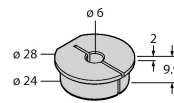
Nerezový adaptér pro hřídel Ø 10 mm



RA5-EQR24

10000375

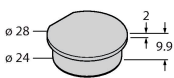
Nerezový adaptér pro hřídel Ø 6 mm



RA8-EQR24

10000289

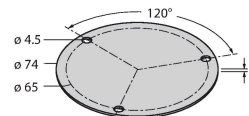
Nerezová zátka pro způsob montáže C



SP1-EQR24

1590979

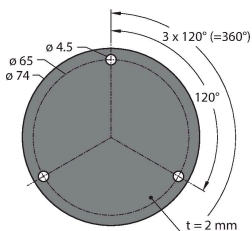
stínicí deska Ø 74 mm, nerez



SP5-QR24

100003689

ochranná deska Ø 74 mm, plast



## Příslušenství

Rozměrový náčrtek	Typ	ID č.	
	RKC4T-2/TXL	6627934	Připojovací kabel, zásuvka M12 přímá 3pinová, délka: 2 m, materiál kabelu: PUR, černá; převlečná matice z nerezové oceli; schválení cULus
	RKH4-2/TFG	6934384	Připojovací kabel, zásuvka M12 přímá 3pinová, nerezová převlečná matice, délka: 2 m, materiál kabelu: šedé TPE, teplotní rozsah: -40...+105 °C