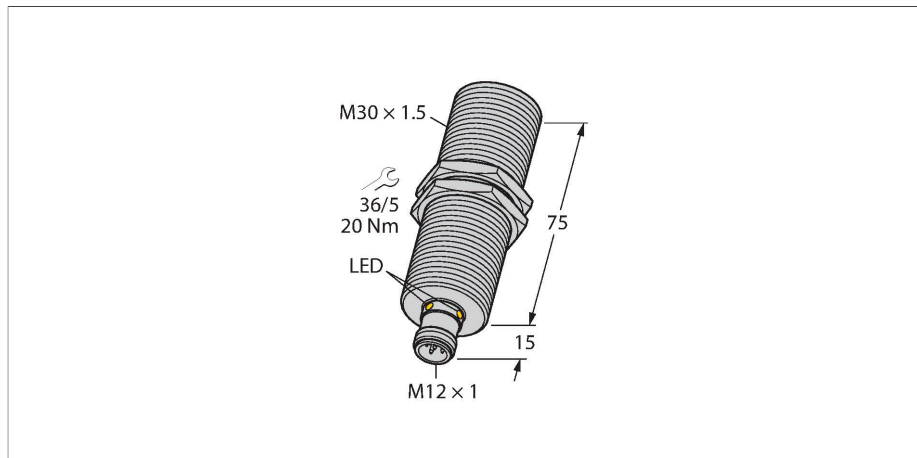


RU300U-M30M-2UP8X2-H1151

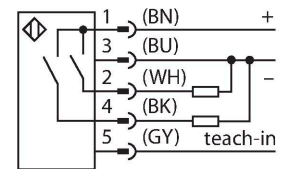
Ultrazvukový senzor – reflexní snímač



Vlastnosti

- hladké čelo akustického měniče
- závitové pouzdro M30, zalité
- připojení konektorem M12x1
- Teach-In funkce
- teplotní kompenzace
- mrtvá zóna: 30 cm
- rozsah: 300 cm
- rozlišení: 1 mm
- vyzařovací úhel: $\pm 15^\circ$
- 2x spínací výstup PNP
- spínací / rozpínací

Schéma zapojení



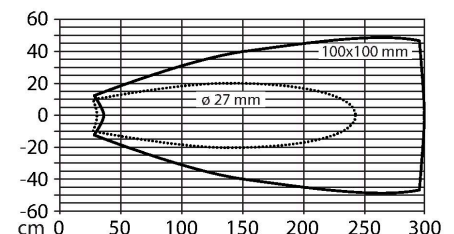
Technické údaje

Typ	RU300U-M30M-2UP8X2-H1151
ID č.	1610036
Ultrazvuková data	
Funkce	senzor přiblížení
Rozsah	300...3000 mm
Rozlišení	1 mm
Minimální spínací vzdálenost	25 mm
Frekvence ultrazvuku	120 kHz
Opakovatelnost	$\leq 0.15\%$ z rozsahu
Teplotní drift	$\pm 1.5\%$ z rozsahu
Chyba linearity	$\leq \pm 0.5\%$
Délka hrany jmenovitého ovládacího prvku	100 mm
Přibližovací rychlost	≤ 11 m/s
Rychlost přejezdu	≤ 4.2 m/s
Elektrické údaje	
Napájecí napětí	15...30 VDC
Zvlnění	10 % U_{ss}
DC jmenovitý provozní proud	≤ 150 mA
Proud naprázdno	≤ 50 mA
Zatěžovací odpor	$\leq 1000 \Omega$
Zbytkový proud	≤ 0.1 mA
Reakční čas typicky	< 190 ms
Doba ustálení	≤ 300 ms
Výstupní funkce	spínací/rozpínací, PNP
Výstup 1	Spínací výstup
Výstup 2	Spínací výstup

Funkční princip

Ultrazvukové senzory snímají pomocí zvukových vln bezkontaktně a bez opotřebení objekty různých tvarů. Přitom není důležité, zda je objekt průhledný nebo neprůhledný, kovový, plastový, pevný, kapalný nebo sypký. Také vívy okolí - mlha, prach a déšť, funkci senzoru téměř neovlivňují. Vyzařovací diagram zobrazuje snímací rozsah senzoru. Podle normy EN 60947-5-2 se používají čtvercové cíle o velikosti 20 x 20 mm, 100 x 100 mm a kruhové tyče s průměrem 27 mm. Důležité: Snímací rozsahy pro jiné cíle se mohou lišit od standardních cílů vzhledem k různým reflexním vlastnostem a geometrii.

Vyzařovací kužel

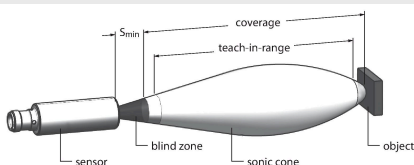


Technické údaje

Frekvence spínání	≤ 3.3 Hz
Hystereze	≤ 25 mm
Pokles napětí při I _e	≤ 2.5 V
Ochrana proti zkratu	ano / taktovaná
Ochrana proti přepólování	ano
Ochrana proti přerušení vodiče	ano
Možnost nastavení	vzdálené nastavení
Mechanické údaje	
Pouzdro	závitové pouzdro, pouzdro M30 x 1,5
Směr vyzářování	přímá
Rozměry	Ø 30 x 75 mm
Materiál pouzdra	kov, CuZn, niklováno
Utahovací moment upevňovací matice	75 Nm
Materiál akustického měniče	plast, epoxidová pryskyřice a PU pěna
Elektrické připojení	konektor, M12 x 1, 5drát
Okolní teplota	-25... +70 °C
Skladovací teplota	-40...+80 °C
Odolnost vůči tlaku	0,5 ... 5 bar
Stupeň krytí	IP67
Indikace stavu výstupu	LED, žlutá
Objekt detekován	LED, zelená
Testy / certifikáty	
MTTF	232 let dle SN 29500 (Ed. 99) 40°C
Prohlášení o shodě EN ISO/IEC	EN 60947-5-2
Odolnost vůči vibracím	IEC 60068-2
Certifikáty	CE cULus

Montážní pokyny

Montážní pokyny / popis



Nastavení mezní hodnoty

Tento ultrazvukový senzor je vybaven dvěma nastavitelnými spínacími výstupy. Nastavení lze provést pomocí Easy-Teach nebo pomocí tlačítek (pouze typy RU...U-M...E-2UP8X2T-H1151 mají tlačítka). Zelená a žlutá LED signalizují, zda senzor detekuje objekt.

Nastavit lze různé funkce jako jeden spínací bod, funkci okna nebo reflexní režim. Další informace naleznete v návodu k obsluze. Následuje popis nastavení funkce okna se dvěma mezemi. Ty vytváří spínací okno, které může být umístěn kdekoliv ve snímáacím rozsahu.

Easy-Teach



- Teach adaptér TX1-Q20L60 zapojte mezi senzor a připojovací kabel.
- Nastavte objekt na první mez.
- Stisknutím tlačítka Gnd do dobu 2 až 8 sec vyberte výstup 1 nebo 2.
- Nastavte první mez stisknutím tlačítka Gnd do dobu 8 sec.
- Nastavte objekt na druhou mez.
- Stiskněte tlačítko Gnd po dobu min. 2 sec.

tlačítko Teach (pouze typy RU...U-M... E-2UP8X2T-H1151 mají tlačítka).

- Nastavte objekt na první mez.
- Stisknutím tlačítka 1 do dobu 2 až 8 sec vyberte výstup 1 nebo 2.
- Stiskněte tlačítko 1 po dobu min 8 sec.
- Nastavte objekt na druhou mez.
- Stiskněte tlačítko 1 po dobu min 2 sec.

Po úspěšném nastavení pracuje senzor automaticky v normálním provozu. Neúspěšné nastavení je signalizováno pomalým blikáním LED frekvencí 5 Hz.

LED signalizace

Úspěšné nastavení je signalizováno rychlým blikáním zelené LED. Poté přejde senzor automaticky do provozního režimu. Na neúspěšné nastavení reaguje LED střídavým blikáním zelené a žluté.

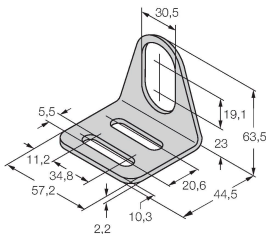
V normálním provozu signalizují obě LED stav spínacího výstupu 1.

- zelená: Objekt se nachází uvnitř snímacího rozsahu, ale mimo spínací rozsah.
- žlutá: Objekt uvnitř spínacího rozsahu.
- nesvítí: Objekt mimo snímací rozsah.

Příslušenství

MW-30

6945005



Montážní úchytka pro závitová pouzdra; materiál: nerez A2 1.4301 (AISI 304)

Příslušenství

Rozměrový náčrtek

Typ

ID č.

RKC4.5T-2/TEL

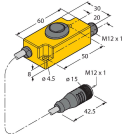
6625016

Připojovací kabel, zásuvka M12 přímá 5pinová, délka: 2 m, materiál kabelu: PVC, černá, cULus certifikát



Rozměrový náčrtek	Typ	ID č.	
	WKC4.5T-2/TEL	6625028	Připojovací kabel, zásuvka M12 úhlová 5pinová, délka: 2 m, materiál kabelu: PVC, černá, cULus certifikát

Příslušenství

Rozměrový náčrtek	Typ	ID č.	
	TX1-Q20L60	6967114	Teach adaptér pro indukční rotační, lineární, úhlové, ultrazvukové a kapacitní senzory