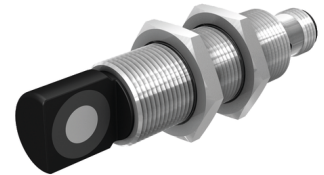
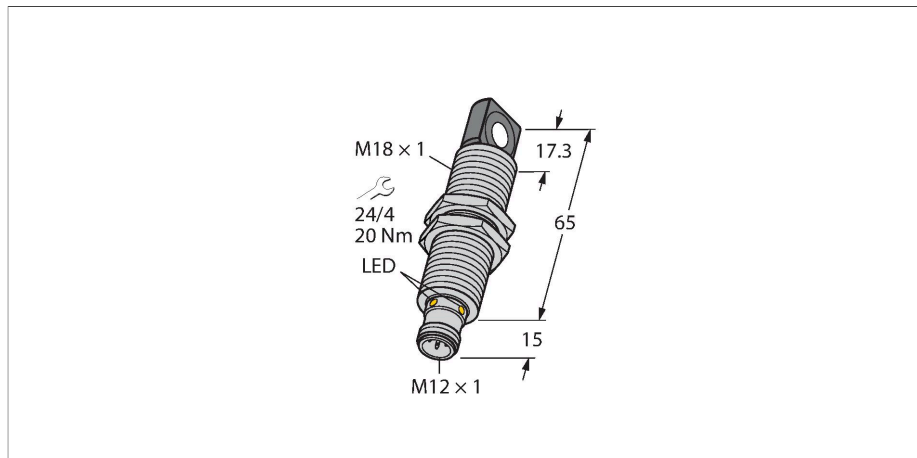


# RU100L-M18MS-UP8X2-H1151

## Ultrazvukový senzor – reflexní závora



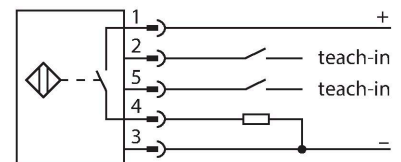
### Technické údaje

Typ	RU100L-M18MS-UP8X2-H1151
ID č.	1610079
<b>Ultrazvuková data</b>	
Funkce	reflexní závora
Rozsah	150...1000 mm
Minimální spínací vzdálenost	10 mm
Frekvence ultrazvuku	200 kHz
Opakovatelnost	≤ 0.15 % z rozsahu
Teplotní drift	± 1.5 % z rozsahu
Chyba linearity	≤ ± 0.5 %
Délka hrany jmenovitého ovládacího prvku	100 mm
Přibližovací rychlost	≤ 8 m/s
Rychlost přejezdu	≤ 2 m/s
<b>Elektrické údaje</b>	
Napájecí napětí	15...30 VDC
Zvlnění	10 % U <sub>ss</sub>
DC jmenovitý provozní proud	≤ 150 mA
Proud naprázdno	≤ 50 mA
Zatěžovací odpor	≤ 1000 Ω
Zbytkový proud	≤ 0.1 mA
Reakční čas typicky	< 90 ms
Doba ustálení	≤ 300 ms
Výstupní funkce	spínací/rozpínací, PNP
Výstup 1	Spínací výstup
Frekvence spínání	≤ 6.9 Hz
Hystereze	≤ 10 mm

### Vlastnosti

- uhlový akustický měnič
- závitové pouzdro M18, zalité
- připojení konektorem M12x1
- teplotní kompenzace
- nastavení v rozsahu: 15 ... 98 cm
- rozlišení: 1 mm
- vyzařovací úhel: ±16°
- 1x PNP spínací výstup
- lze nastavit pomocí Teach-in
- lze nastavit spínací / rozpínací

### Schéma zapojení



### Funkční princip

Ultrazvukové senzory snímají pomocí zvukových vln bezkontaktně a bez opotřebení objekty různých tvarů. Přitom není důležité, zda je objekt průhledný nebo neprůhledný, kovový, plastový, pevný, kapalný nebo sypký. Také vlivy okolí - mlha, prach a déšť, funkci senzoru téměř neovlivňují.

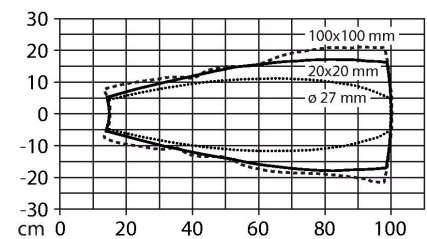
Vyzařovací diagram zobrazuje snímací rozsah senzoru. Podle normy EN 60947-5-2 se používají čtvercové cíle o velikosti 20 x 20 mm, 100 x 100 mm a kruhové tyče s průměrem 27 mm.

Důležité: Snímací rozsahy pro jiné cíle se mohou lišit od standardních cílů vzhledem k různým reflexním vlastnostem a geometrii.

## Technické údaje

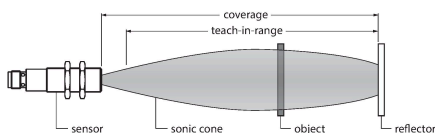
Pokles napětí při $I_e$	$\leq 2.5$ V
Ochrana proti zkratu	ano / taktovaná
Ochrana proti přepólování	ano
Ochrana proti přerušení vodiče	ano
Možnost nastavení	vzdálené nastavení
<b>Mechanické údaje</b>	
Pouzdro	závitové pouzdro, pouzdro M18 x 1
Směr vyzařování	na straně
Rozměry	$\varnothing 18 \times 80$ mm
Materiál pouzdra	kov, CuZn, niklováno
Utahovací moment upevňovací matice	20 Nm
Materiál akustického měniče	plast, epoxidová pryskyřice a PU pěna
Elektrické připojení	konektor, M12 x 1, 5drát
Okolní teplota	-25... +70 °C
Skladovací teplota	-40...+80 °C
Odolnost vůči tlaku	0,5 ... 5 bar
Stupeň krytí	IP67
Indikace stavu výstupu	LED, žlutá
Objekt detekován	LED, zelená
<b>Testy / certifikáty</b>	
MTTF	281 let dle SN 29500 (Ed. 99) 40°C
Prohlášení o shodě EN ISO/IEC	EN 60947-5-2
Odolnost vůči vibracím	IEC 60068-2
Certifikáty	CE cULus

## Vyzařovací kužel



## Montážní pokyny

### Montážní pokyny / popis



**Nastavení polohy reflektoru**  
Tento ultrazvukový senzor je vybaven nastavitelným spínacím oknem. Zelená a žlutá LED signalizují, zda senzor detekuje objekt.

**Nastavení spínacího okna.** Spínací okno se musí nacházet uvnitř snímacího rozsahu. V tomto pracovním režimu se detekuje nastavený reflektor bez snímaného objektu.

#### Easy-Teach

- Teach adaptér TX1-Q20L60 zapojte mezi senzor a připojovací kabel.
- Umístěte reflektor do snímacího rozsahu.
- Stiskněte tlačítko proti Gnd po dobu 2 sec. Po úspěšném nastavení bliká zelená LED s frekvencí 3 Hz a senzor se přepne do normálního provozu.
- Pro invertování výstupní funkce stiskněte tlačítko proti Ub po dobu 2...7 sec.

LED signalizace

