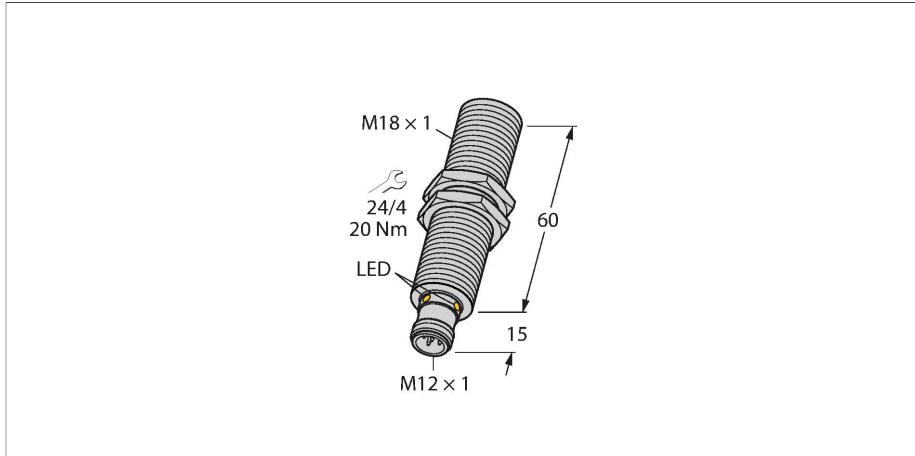


RU130U-M18E-LI8X2-H1151

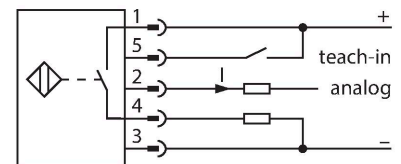
Ultrazvukový senzor – reflexní snímač



Vlastnosti

- hladké čelo akustického měniče
- závitové pouzdro M18, zalité
- připojení konektorem M12x1
- nastavení rozsahu pomocí adaptéru
- teplotní kompenzace
- mrtvá zóna: 15 cm
- rozsah: 130 cm
- rozlišení: 1 mm
- vyzařovací úhel: $\pm 16^\circ$
- analogový výstup 4...20mA / spínací, PNP výstup

Schéma zapojení



Funkční princip

Ultrazvukové senzory snímají pomocí zvukových vln bezkontaktně a bez opotřebení objekty různých tvarů. Přitom není důležité, zda je objekt průhledný nebo neprůhledný, kovový, plastový, pevný, kapalný nebo sypký. Také vlivy okolí - mlha, prach a déšť, funkci senzoru téměř neovlivňují.

Vyzařovací diagram zobrazuje snímací rozsah senzoru. Podle normy EN 60947-5-7 se používají čtvercové cíle o velikosti 20 x 20 mm, 100 x 100 mm a kruhové tyče s průměrem 27 mm.

Důležité: Snímací rozsahy pro jiné cíle se mohou lišit od standardních cílů vzhledem k různým reflexním vlastnostem a geometrií.

Technické údaje

Typ	RU130U-M18E-LI8X2-H1151
ID č.	1610089
Ultrazvuková data	
Funkce	senzor přiblížení
Rozsah	150...1300 mm
Rozlišení	1 mm
Minimální měřicí vzdálenost	100 mm
Minimální spínací vzdálenost	100 mm
Frekvence ultrazvuku	200 kHz
Opakovatelnost	$\leq 0.15\%$ z rozsahu
Teplotní drift	$\pm 1.5\%$ z rozsahu
Chyba linearity	$\leq \pm 0.5\%$
Délka hrany jmenovitého ovládacího prvku	100 mm
Přibližovací rychlost	≤ 10 m/s
Rychlost přejezdu	≤ 2 m/s
Elektrické údaje	
Napájecí napětí U_b	15...30 VDC
Zvlnění	10 % U_{ss}
DC jmenovitý provozní proud I_b	≤ 150 mA
Proud naprázdno	≤ 50 mA
Zatěžovací odpor	$\leq 1000 \Omega$
Reakční čas typicky	< 90 ms
Doba ustálení	≤ 300 ms
Výstupní funkce	analogový výstup
Výstup 1	Analogový výstup
Proudový výstup	4...20 mA

Technické údaje

Zatěžovací odpor proudového výstupu	≤ 0.5 kΩ
Frekvence spínání	≤ 6.9 Hz
Ochrana proti zkratu	ano/taktovaná
Ochrana proti přepólování	ano
Ochrana proti přerušení vodiče	ano
Možnost nastavení	vzdálené nastavení

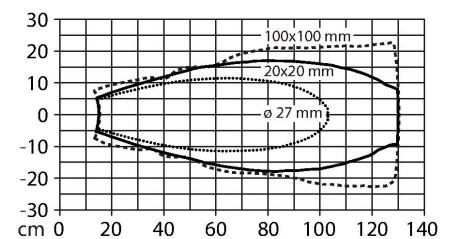
Mechanické údaje

Pouzdro	závitové pouzdro, pouzdro M18 x 1
Směr vyzařování	přímá
Rozměry	Ø 18 x 75 mm
Materiál pouzdra	kov, CuZn, niklováno
Utahovací moment upevňovací matice	20 Nm
Materiál akustického měniče	plast, epoxidová pryskyřice a PU pěna
Elektrické připojení	konektor, M12 x 1, 5drát
Okolní teplota	-25... +70 °C
Skladovací teplota	-40...+80 °C
Odolnost vůči tlaku	0,5 ... 5 bar
Stupeň krytí	IP67
Indikace stavu výstupu	LED, žlutá
Objekt detekován	LED, zelená

Testy / certifikáty

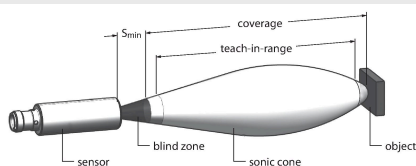
MTTF	202 let dle SN 29500 (Ed. 99) 40°C
Prohlášení o shodě EN ISO/IEC	EN 60947-5-7
Odolnost vůči vibracím	20 g, 10...55 Hz, sinusoida, 3 osy, 30 min/osu dle IEC 60068-2-6
Odolnost vůči rázům	30 g, 11 ms, poloviční sinusoida, 3 osy podle IEC 60068-2-27
Certifikáty	CE cULus

Vyzařovací kužel



Montážní pokyny

Montážní pokyny / popis



Nastavení mezní hodnoty

Tento ultrazvukový senzor je vybaven analogovým výstupem s nastavitelným rozsahem. Nastavení se provádí pomocí tlačítka Teach. Zelená a žlutá LED signalizují, zda senzor detekuje objekt.

Teach

Teach adaptér TX1-Q20L60 zapojte mezi senzor a připojovací kabel.

- Nastavte objekt na vzdálenou mezní hodnotu.
- Stiskněte tlačítko proti Ub po dobu 2 - 7 sec.
- Nastavte objekt na blízkou mezní hodnotu.
- Stiskněte tlačítko proti Ub po dobu 8 - 11 sec.

další vlastnosti: Invertování analogového výstupu

- Stiskněte tlačítko po dobu 12 - 17 sec.

LED signalizace

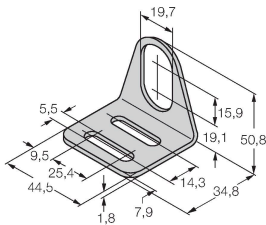
Úspěšné nastavení je signalizováno rychlým blikáním LED. Poté přejde senzor automaticky do provozního režimu. Na neúspěšné nastavení reaguje LED střídavým blikáním zelené a žluté.

V normálním provozu signalizují obě LED stav senzoru.

- zelená: Objekt se nachází uvnitř snímacího rozsahu, ale mimo měřicí rozsah.
- žlutá: Objekt uvnitř měřicího rozsahu.
- nesvítlí: Objekt mimo snímacího rozsahu nebo ztráta signálu

Příslušenství

MW18 6945004



Montážní úchytka pro závitová pouzdra; materiál: nerez A2 1.4301 (AISI 304)

Příslušenství

Rozměrový náčrtek Typ ID č.

RKC4.5T-2/TEL

6625016

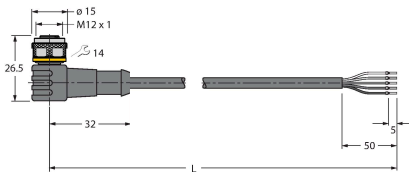
Připojovací kabel, zásuvka M12 přímá 5pinová, délka: 2 m, materiál kabelu: PVC, černá, cULus certifikát



WKC4.5T-2/TEL

6625028

Připojovací kabel, zásuvka M12 úhlová 5pinová, délka: 2 m, materiál kabelu: PVC, černá, cULus certifikát



Příslušenství

Rozměrový náčrtek Typ ID č.

TX1-Q20L60

6967114

Teach adaptér pro indukční rotační, lineární, úhlové, ultrazvukové a kapacitní senzory

