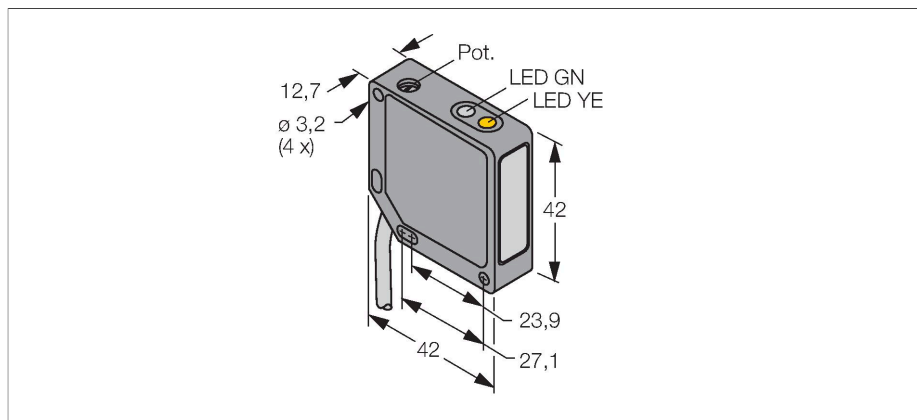


QM42VN6R

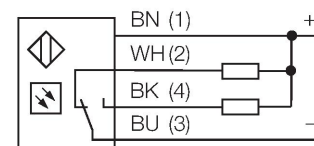
Optický senzor – jednocestná závora (přijímač)



Vlastnosti

- PVC kabel 2 m, 4žilový
- kovové pouzdro, Zn, černé
- stupeň krytí IP67
- nastavení citlivosti potenciometrem
- napájecí napětí 10...30 VDC
- NPN spínací výstup
- spínání světlem/tmou

Schéma zapojení

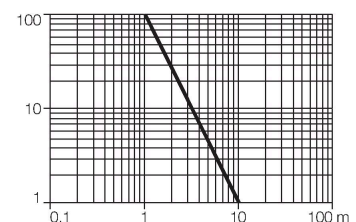


Funkční princip

Jednocestné závory se skládají z jednoho vysílače a jednoho přijímače. Světlo z vysílače je nasměrováno přesně na přijímač. Přerušení nebo oslabení světelného paprsku objektem vyvolá sepnutí. Všude tam, kde mají být snímány neprůsvitné objekty, jsou jednocestné závory nejspolehlivějšími optosenzory. Vysoký kontrast mezi stavem světlo a tma a velmi vysoké funkční rezervy, které jsou pro tento pracovní režim typické, umožňují provoz na velké vzdálenosti a za těžkých podmínek.

Akční rádius

Funkční rezerva v závislosti na dosahu



Technické údaje

Typ	QM42VN6R
ID č.	3044337
Optická data	
Funkce	jednocestná závora
Druh provozu	přijímač
Vlnová délka	880 nm
Rozsah	0...10000 mm
Elektrické údaje	
Napájecí napětí	10...30 VDC
Zvlnění	< 10 % U _{ss}
DC jmenovitý provozní proud	≤ 100 mA
Proud naprázdno	≤ 30 mA
Ochrana proti zkratu	ano
Ochrana proti přepólování	ano
Výstupní funkce	spínací/rozpínací, NPN
Frekvence spínání	≤ 500 Hz
Doba ustálení	≤ 100 ms
Reakční čas typicky	< 1 ms
Hodnota proudového omezení	> 150 mA
Možnost nastavení	potenciometr
Mechanické údaje	
Pouzdro	kvádrové pouzdro, QM42
Rozměry	42 x 12.7 x 42 mm
Materiál pouzdra	kov, zinková slitina, černě lakovaný
Čočka	plast, akrylát
Elektrické připojení	kabel, 2 m, PVC
Počet žil	4
Průřez žily	0.5 mm ²

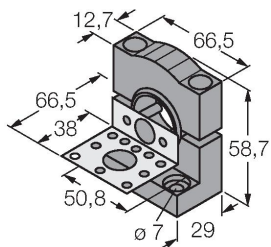
Technické údaje

Okolní teplota	-20... +70 °C
Stupeň krytí	IP67
Indikace napájení	LED, zelená
Indikace stavu výstupu	LED, žlutá
Signalizace poruchy	LED, zelená, bliká
Indikace funkční rezervy	LED
indikace alarmu	LED žlutá bliká
Testy / certifikáty	
Certifikáty	CE, cURus

Příslušenství

SMB30SK

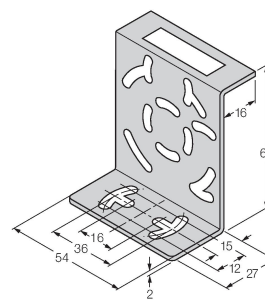
3052523



Montážní úhelník, černý PBT, s montážní deskou, pro závitová pouzdra M18, QM42/QMT42

SMB46S

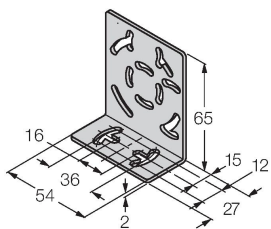
3048748



Montážní úhelník, nerez, pro pouzdra QS18, QS30, MINI-BEAM, QM42/QMT42

SMB46L

3048747



Montážní úhelník, nerez, pro pouzdra QS18, QS30, MINI-BEAM, QM42/QMT42