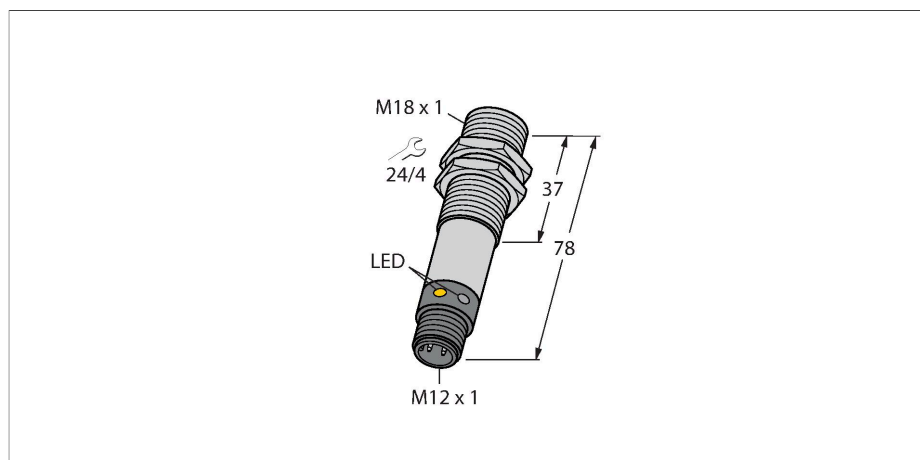


M18SP6DQ

Optosenzor – reflexní snímače



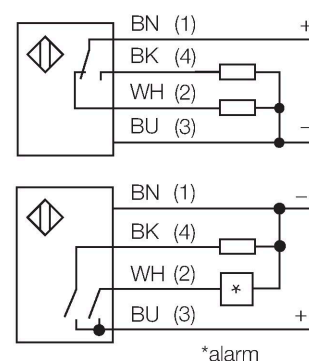
Technické údaje

Typ	M18SP6DQ
ID č.	3048663
Optická data	
Funkce	senzor přiblížení
Druh provozu	difuzní
Barva světla	IR
Vlnová délka	880 nm
Rozsah	0...100 mm
Elektrické údaje	
Napájecí napětí	10...30 VDC
Proud naprázdno	≤ 25 mA
Ochrana proti zkratu	ano / taktovaná
Ochrana proti přepólování	ano
Výstupní funkce	závisí na zapojení, PNP
Frekvence spínání	≤ 160 Hz
Doba ustálení	≤ 100 ms
Reakční čas typický	< 3 ms
Hodnota proudového omezení	> 220 mA
Mechanické údaje	
Pouzdro	trubka, pouzdro M18 x 1
Rozměry	Ø 18 x 78 mm
Materiál pouzdra	kov, nerez ocel
Čočka	plast, akrylát
Elektrické připojení	konektor, M12 x 1, PVC
Počet žil	4
Okolní teplota	-40... +70 °C
Stupeň krytí	IP69

Vlastnosti

- zástrčka M12 x 1, 4pinová
- stupeň krytí IP67 / IP69K
- okolní teplota: -40...+70 °C
- kovové pouzdro
- konektor M12x1
- nerezové pouzdro
- napájecí napětí: 10...30 VDC
- přepínací PNP výstup

Schéma zapojení

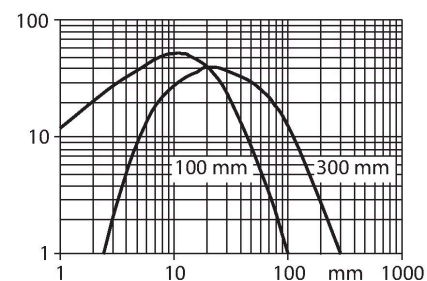


Funkční princip

Vysílač a přijímač jsou umístěny v jednom pouzdře. Odraz světla od objektu je detekován a vede k sepnutí senzoru. Proto závisí spínací rozsah ve značné míře na odrazivosti objektu.

Akční rádius

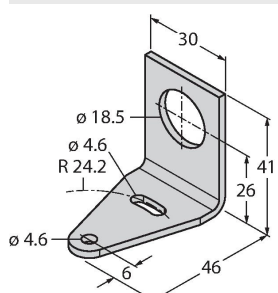
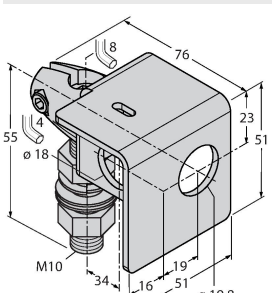
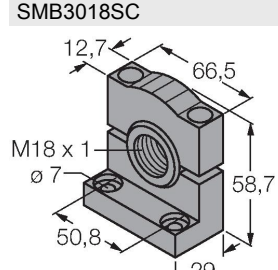
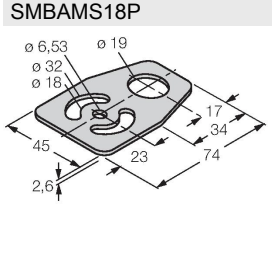
Funkční rezerva v závislosti na dosahu



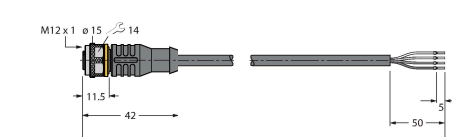
Technické údaje

Speciální vlastnosti	odolnost vůči chemikáliím zapouzdřeno Wash down odolnost vůči chemikáliím
Indikace napájení	LED, zelená
Indikace stavu výstupu	LED, žlutá
Signalizace poruchy	LED, zelená, bliká
Indikace funkční rezervy	LED
indikace alarmu	LED žlutá bliká
Testy / certifikáty	
Certifikáty	CE

Příslušenství

SMB18A 	3033200 Montážní úchytka úhlová, nerez, pro závitová pouzdra M18	SMB18AFAM10 	3012558 Montážní úchytka, VA 1.4401, pro závit 18 mm, závit M10 x 1,5
SMB3018SC 	3053952 Montážní úhelník, černý PBT, pro závitová pouzdra M18	SMBAMS18P 	3073134 Montážní deska, nerez, pro závitová pouzdra M18

Příslušenství

Rozměrový náčrtek 	Typ RKC4.4T-2/TEL	ID č. 6625013	Připojovací kabel, zásuvka M12 přímá 4pinová, délka kabelu: 2 m, materiál kabelu: černé PVC; cULus certifikát; k dispozici i jiné délky kabelu a provedení, viz www.turck.cz
---	-----------------------------	-------------------------	--

Rozměrový náčrtek

Typ

WKC4.4T-2/TEL

ID č.

6625025

Připojovací kabel, zásuvka M12
úhlová 4pinová, délka kabelu: 2 m,
materiál kabelu: černé PVC; cULus
certifikát; k dispozici i jiné délky kabelu
a provedení, viz www.turck.cz

