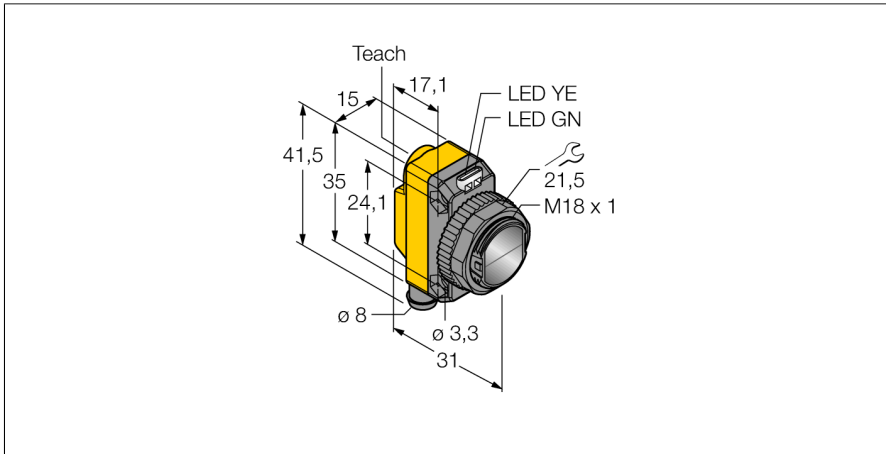


Optický senzor snímač se zaostřením QS18EP6CV15Q7



Typ	QS18EP6CV15Q7
ID č.	3072005

Optická data	
Funkce	senzor přiblížení
Druh provozu	konvergentní
Barva světla	červená
Vlnová délka	630 nm
Ohnisková vzdálenost	16 mm

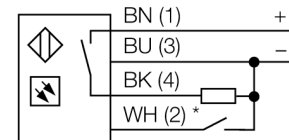
Elektrické údaje	
Napájecí napětí U_a	10...30 VDC
DC jmenovitý provozní proud I_a	≤ 100 mA
Proud naprázdno I_0	≤ 35 mA
Ochrana proti přepólování	ano
Výstupní funkce	spínací, PNP
Frekvence spínání	≤ 833 Hz
Doba ustálení	≤ 100 ms
Reakční čas typický	< 0.6 ms
Možnost nastavení	tlačítko vzdálené nastavení

Mechanické údaje	
Pouzdro	kvádr se závitem, QS18
Rozměry	Ø 18 x 31 x 15 x 35 mm
Materiál pouzdra	plast, ABS
Čočka	plast, PMMA
Elektrické připojení	konektor, M8 x 1, PVC
Počet žil	4
Okolní teplota	-20... +70 °C
Stupeň krytí	IP67

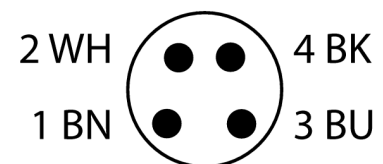
Speciální vlastnosti	
Indikace napájení	LED, zelená
Indikace stavu výstupu	LED, žlutá
Signalizace poruchy	LED, zelená, bliká
Indikace funkční rezervy	LED
indikace alarmu	LED žlutá bliká

- konektor M8 x 1, 4pinový
- stupeň krytí IP67
- dobře viditelné LED
- nastavení citlivosti Teach tlačítkem
- napájecí napětí: 10...30 VDC
- PNP spínací výstup
- spínání světlem / tmou

Schéma zapojení



* external programming



Funkční princip

Čočka vysílací diody vytváří u snímače se zaostřením velmi malé, intenzivní ohnisko ve stanovené vzdálenosti od senzoru. Jako u reflexního snímače, je vyhodnocován odraz světla od objektu. Snímače se zaostřením jsou vhodné obzvláště pro snímání malých objektů, detekci hran, určování polohy průhledných materiálů nebo detekci

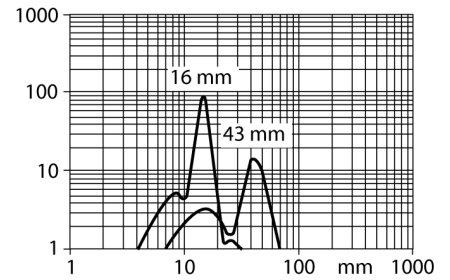
Testy / certifikáty

Certifikáty CE, cURus

tiskových značek. Zachycené objekty ale nesmí přesáhnout rozsah hloubky ostrosti senzoru. Hloubka ostrosti je rozsah před a za ohniskem, v rámci kterého může být objekt rozlišen. Silným zaostřením světla v ohnisku jsou snímače se zaostřením schopny rozlišit i objekty s nízkou odrazivostí.

Akční rádius

Funkční rezerva v závislosti na dosahu



Příslušenství

Typové označení	Identifikační číslo		Rozměrový náčrtek
SMB18A	3033200	Montážní úchytka úhlová, nerez, pro závitová pouzdra M18	
SMB18AFAM10	3012558	Montážní úchytka, VA 1.4401, pro závit 18 mm, závit M10 x 1,5	
SMBQS18A	3069721	Montážní úhelník, nerez ocel, pro závitová pouzdra M18	
SMB18SF	3052519	Montážní úchytka, černý PBT, pro závitová pouzdra M18, otočná	