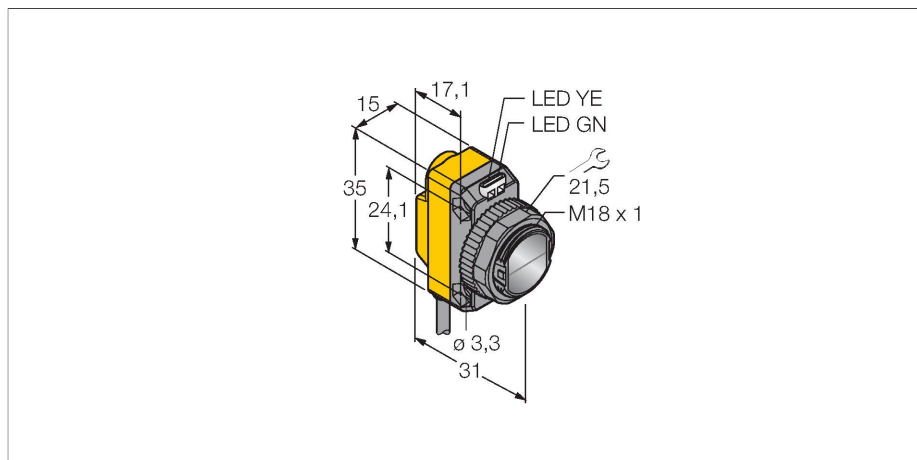


QS18VP6FF100 W/30

Optosenzor – reflexní snímač s pevným zacloněním pozadí



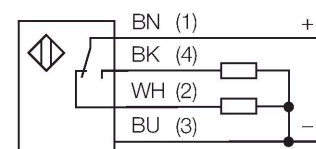
Technické údaje

| | |
|-----------------------------|-------------------------|
| Typ | QS18VP6FF100 W/30 |
| ID č. | 3072095 |
| Optická data | |
| Funkce | senzor přiblížení |
| Druh provozu | potlačení pozadí, pevné |
| Barva světla | červená |
| Vlnová délka | 630 nm |
| Rozsah | 0...100 mm |
| Elektrické údaje | |
| Napájecí napětí | 10...30 VDC |
| Zvlnění | < 10 % U _{ss} |
| DC jmenovitý provozní proud | ≤ 100 mA |
| Ochrana proti zkratu | ano |
| Ochrana proti přepólování | ano |
| Výstupní funkce | spínací/rozpínací, PNP |
| Proudový výstup | 100 mA |
| Frekvence spínání | ≤ 625 Hz |
| Doba ustálení | ≤ 100 ms |
| Reakční čas typicky | < 0.85 ms |
| Mechanické údaje | |
| Pouzdro | kvádr se závitem, QS18 |
| Rozměry | Ø 18 x 31 x 15 x 35 mm |
| Materiál pouzdra | plast, ABS |
| Čočka | plast, akrylát |
| Elektrické připojení | kabel, 9 m, PVC |
| Počet žil | 4 |
| Průřez žily | 0.35 mm ² |

Vlastnosti

- PVC kabel 9 m
- stupeň krytí IP67
- dobře viditelné LED
- napájecí napětí: 10...30 VDC
- přepínací PNP výstup

Schéma zapojení



Funkční princip

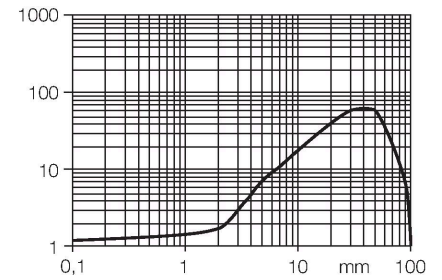
Reflexní snímače se zacloněným pozadím pracují s jedním vysílačem a více přijímači. Pozice detektovaného objektu a optická struktura senzoru určují, na který přijímací prvek dopadá největší množství světla. Podle toho elektronika senzoru určí, zda se snímáný objekt nachází uvnitř nebo vně snímacího rozsahu. Senzory mají nastavitelnou mrtvou zónu.

Akční rádius

Funkční rezerva v závislosti na dosahu

Technické údaje

| | |
|----------------------------|------------------------------------|
| Okolní teplota | -20... +70 °C |
| Stupeň krytí | IP67 |
| Indikace napájení | LED, zelená |
| Indikace stavu výstupu | LED, žlutá |
| Signalizace poruchy | LED, zelená, bliká |
| Indikace funkční rezervy | LED, žlutá, bliká |
| Testy / certifikáty | |
| MTTF | 965 let dle SN 29500 (Ed. 99) 40°C |
| Certifikáty | CE, cURus |



Příslušenství

