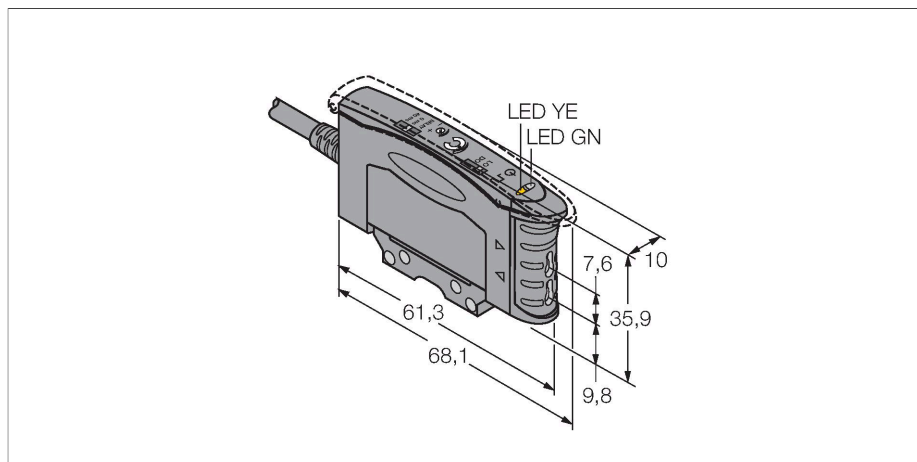


D10AFPG W/30'

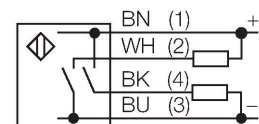
Optosenzor – optické senzory pro plastové světlovody



Vlastnosti

- kabel 9 m
- spínání světlem/tmou
- viditelné zelené světlo
- napájecí napětí 10...30 VDC
- volitelné zpoždění výstupu 40 ms
- max.spínací frekvence 1 kHz
- nastavení citlivosti 12otáčkovým potenciometrem

Schéma zapojení



Funkční princip

Při stísněných montážních podmínkách nebo při vysokých teplotách jsou často optimálním řešením skleněné nebo plastové světlovody. Světlovody vedou světlo od senzoru ke snímanému objektu. Jednoduché světlovody slouží pro vytvoření jednocestné závory, dvojité světlovody pro reflexní závory.

Technické údaje

Typ	D10AFPG W/30'
ID č.	3073120
Optická data	
Funkce	Senzor pro světlovody
Druh provozu	plastové světlovody
Druh světelného vodiče	plast
Barva světla	zelená
Vlnová délka	525 nm
Elektrické údaje	
Napájecí napětí	10...30 VDC
Zvlnění	< 10 % U_{ss}
DC jmenovitý provozní proud	≤ 100 mA
Proud naprázdno	≤ 25 mA
Ochrana proti zkratu	ano
Ochrana proti přepólování	ano
Výstupní funkce	spínací, PNP/NPN
Frekvence spínání	1 kHz
Doba ustálení	≤ 100 ms
Reakční čas typicky	< 0.5 ms
Mechanické údaje	
Pouzdro	kvádrové pouzdro, D10A
Rozměry	68.1 x 10 x 35.9 mm
Materiál pouzdra	plast, ABS, černá
Elektrické připojení	kabel, 2 m, PVC
Počet žil	4
Průřez žily	0.34 mm ²
Okolní teplota	-10... +55 °C

Technické údaje

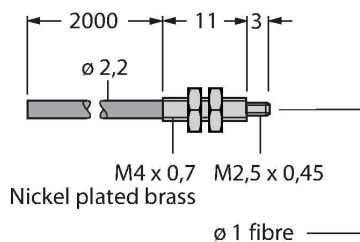
Stupeň krytí	IP50
Speciální vlastnosti	potenciometr
Indikace napájení	LED, zelená
Indikace stavu výstupu	LED, žlutá
Indikace funkční rezervy	LED, žlutá, bliká
Testy / certifikáty	
Certifikáty	CE, cURus

Příslušenství

SMBR55F01	3067104	SMBR55FRA	3058809
	Montážní deska, černý PBT, pro montáž přístrojů řady R55F na stěnu		montážní úhelník, nerez ocel, pro boční montáž přístrojů řady D10, DF-G1 a R55F na stěnu
DIN-35-70	3026604	DIN-35-105	3030470
	lišta s profilem 35 mm, délka 70 mm		DIN rail, width 35 mm, length 105 mm
DIN-35-140	3026605		
	lišta s profilem 35 mm, délka 140 mm		

Příslušenství

Rozměrový náčrtek	Typ	ID č.	
	PIT46U	3026034	Plastový světlovod, pracovní režim: Světelná závora, závitové pouzdro M3 x 0,5, konfekční světlovod bez koncovky, vnější plášť z polyetylénu, pro teploty -30 °C...+70 °C.



Rozměrový náčrtek	Typ	ID č.	
	PBT46U	3025967	

Plastový světlovod, pracovní režim:
Světelný snímač, závitové pouzdro
M3 x 0,75, konfekční světlovod bez
koncovky, vnější plášť z polyetylénu,
pro teploty -30 °C...+70 °C.

