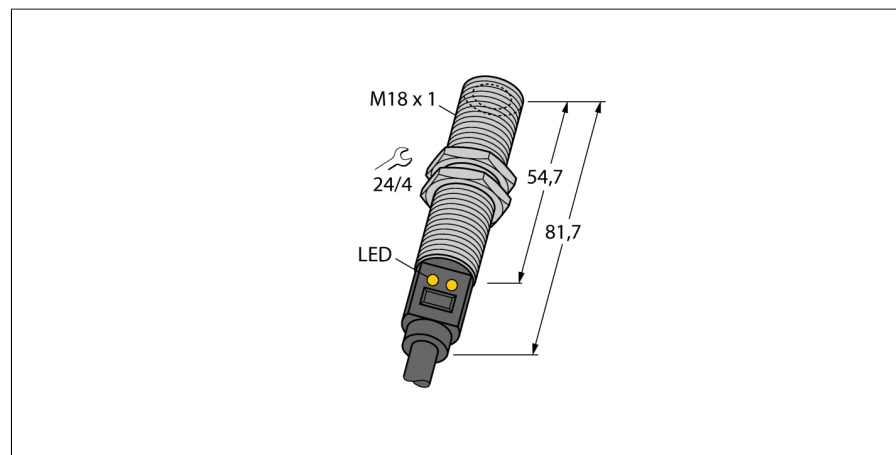
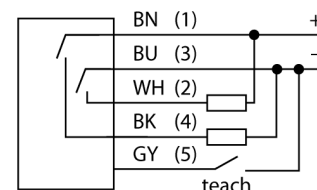


Teplotní senzor Pasivní infračervený senzor se spínacím výstupem M18TB6E W/30



- připojení kabelem, 2 m
- D:S poměr 6:1
- napájecí napětí 10...30 VDC
- spínací bod nastavitelný pomocí teach-in
- teplotní měřicí rozsah 0 ... 300°C

Schéma zapojení



Typ	M18TB6E W/30
ID č.	3073650

Všeobecné údaje	
Funkce	senzor přiblížení
D : S poměr	6:1
Měřicí rozsah	0...300 °C -4...158 °F
Tovární nastavení	-20...280 °C -4...536 °F

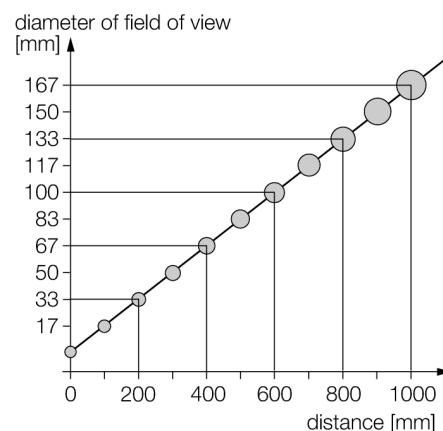
Elektrické údaje	
Napájecí napětí U_e	10...30 VDC
DC jmenovitý provozní proud I_e	≤ 100 mA
Proud naprázdno I_0	≤ 35 mA
Ochrana proti zkratu	ano/taktovaná
Ochrana proti přepólování	ano
Výstupní funkce	spínací, PNP/NPN
Frekvence spínání	≤ 20 Hz
Doba ustálení	≤ 1.5 s
Doba ustálení	≤ 1500 ms
Reakční čas typicky	< 25 ms

Mechanické údaje	
Pouzdro	trubka, M18T
Rozměry	Ø 18 x 81.7 mm
Délka závitu	54.7 mm
Materiál pouzdra	kov, nerez ocel, šedá
Elektrické připojení	kabel, 9 m, PVC
Počet žil	5
Průřez žily	0.5 mm ²
Procesní připojení	M18 x 1
Okolní teplota	-20... +70 °C
Skladovací teplota	-25... +75 °C
Stupeň krytí	IP67

Funkční princip

Hlídače teploty TURCK jsou vhodné pro nasazení všude tam, kde musí být pro řízení a optimalizaci procesů měřeny a kontrolovány teploty. Senzor pracuje pouze jako přijímač. Teplotní záření vysílané objektem ve vlnovém rozsahu 8 až 14 μm je senzorem zpracováno a převedeno na elektrický signál, který je k dispozici na výstupu. Důležitý je přitom poměr D : S (vzdálenost : bod), který udává snímání průměr v závislosti na vzdálenosti. Optimální je kompletní pokrytí plochy předmětu, jehož teplota se měří.

D : S poměr



Indikace napájení	LED, zelená
Indikace stavu výstupu	LED, žlutá
Součást dodávky	2x kovová šestihranná matice M18 × 1
Testy / certifikáty	
Certifikáty	CE