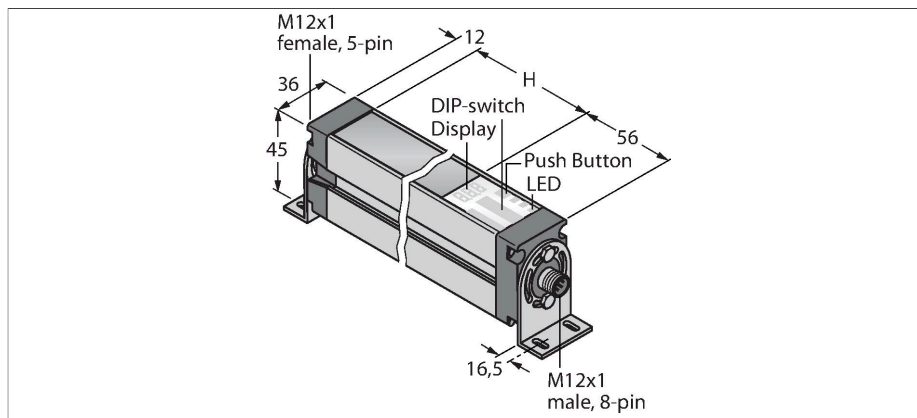


EA5R1200PUXMODQ

Měřicí optický závěs – přijímač



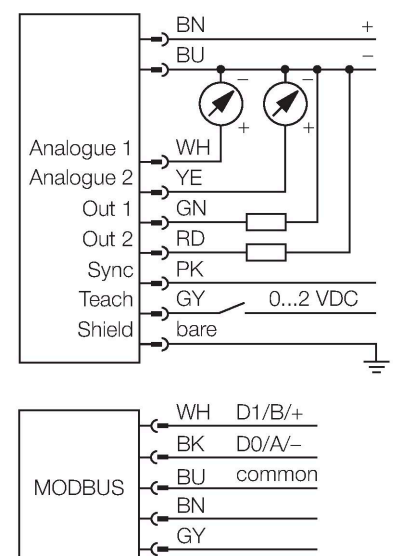
Technické údaje

| | |
|-----------------------------|--|
| Typ | EA5R1200PUXMODQ |
| ID č. | 3077545 |
| Optická data | |
| Funkce | optická závora |
| Druh provozu | přijímač |
| Optické rozlišení | 5 mm |
| Rozsah | 400...4000 mm |
| Hlídaná výška | 1200 mm |
| Počet paprsků | 240 |
| Elektrické údaje | |
| Napájecí napětí | 15...30 VDC |
| DC jmenovitý provozní proud | ≤ 375 mA |
| Proud naprázdno | ≤ 400 mA |
| Komunikační protokol | Modbus RTU RS485 |
| Výstupní funkce | 2x spínací kontakt, PNP/analogový výstup |
| Typ analogových výstupů | 0...10 V |
| Napěťový výstup | 0...10 V |
| Zatěžovací odpor | ≥ 2000 Ω |
| Doba ustálení | ≤ 2 s |
| Reakční čas typicky | < 17.9 ms |
| Možnost zablouknutí | ano |
| Mechanické údaje | |
| Pouzdro | kvádrové pouzdro, EZ-Array |
| Rozměry | 45.2 x 36 x 1278 mm |
| Materiál pouzdra | kov, AL, eloxováno |
| Čočka | plast, akrylát |
| Elektrické připojení | konektor, M12 x 1 |

Vlastnosti

- zástrčka M12x1, 8pinová
- snímací pole 1200 mm
- stupeň krytí IP65
- rozlišení 5 mm
- max. dosah 4 m
- součástí dodávky 2x držák EZA-MBK-11
- napájecí napětí 15...30 VDC
- 2x PNP spínací výstup
- 2x analogový výstup 0...10 V
- Modbus RTU po RS485, zásuvka M12 x 1 5pinová
- podporované přenosové rychlosti: 9.600, 19.200, 38.400, 57.600 a 115.200 Bd

Schéma zapojení



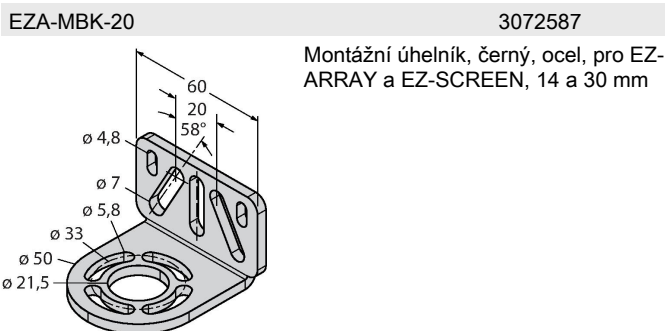
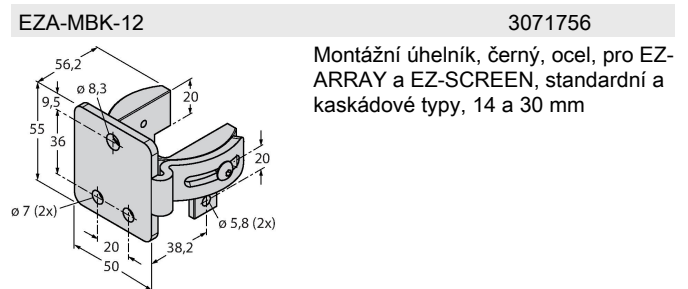
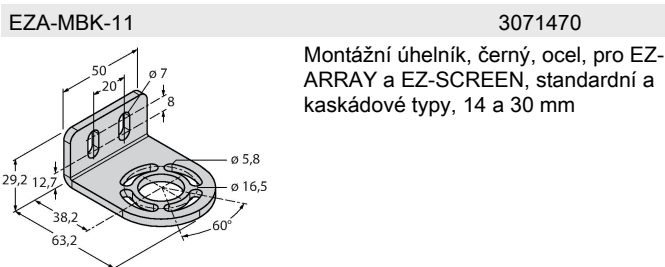
Technické údaje

| | |
|----------------------------|--------------------------------|
| Okolní teplota | -40... +70 °C |
| Stupeň krytí | IP65 |
| Indikace napájení | LED, červená |
| Signalizace poruchy | LED, červená (dvoubarevná LED) |
| Indikace funkční rezervy | LED, červená |
| Testy / certifikáty | |
| Certifikáty | CE |

Funkční princip

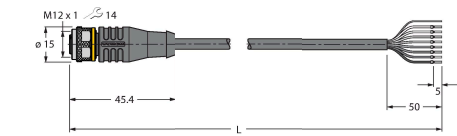
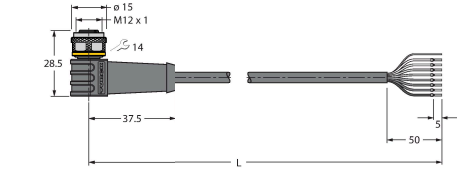
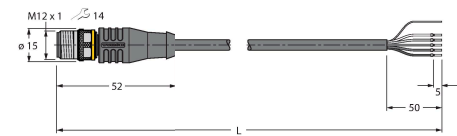
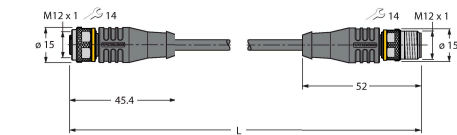
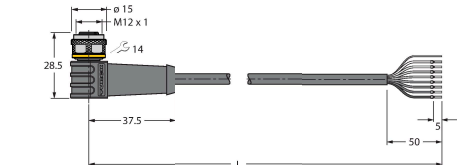
Měřicí optické závěsy EZ-Array jsou ideální pro měření velikosti nebo profilu výrobků, pro kontrolu polohy, velikosti, otvorů nebo počítání výrobků. Dvoudílný závěs umožňuje velice jednoduchou montáž. Vyhodnocovací elektronika je integrována v přijímači, konfigurace se provádí pomocí 6 DIP přepínačů. Speciální funkce je možné nastavit pomocí PC a přiloženého software. K synchronizaci slouží Sync výstup, který se propojí mezi přijímačem a vysílačem.

Příslušenství



Příslušenství

| Rozměrový náčrtek | Typ | ID č. | |
|-------------------|----------------|---------|---|
| | RKC8T-2/TEL | 6625130 | Připojovací kabel, zásuvka M12 přímá 8pinová, délka kabelu: 2 m, materiál kabelu: černé PVC; cULus certifikát; k dispozici i jiné délky kabelu a provedení, viz www.turck.cz |
| | WKC8T-2/TEL | 6625133 | Připojovací kabel, zásuvka M12 úhlová 8pinová, délka kabelu: 2 m, materiál kabelu: černé PVC; cULus certifikát; k dispozici i jiné délky kabelu a provedení, viz www.turck.cz |
| | EZA-USB-485-01 | 3083025 | USB-RS485 kabel, zástrčka M12 x 1 - zástrčka USB typ A |

| Rozměrový náčrtek | Typ | ID č. | |
|---|-----------------------|---------|--|
|  | RKS8T-2/TEL | 6625446 | Připojovací kabel, zásuvka M12 přímá 8pinová, délka kabelu: 2 m, materiál kabelu: černé PVC, stínění, cULus certifikát; k dispozici i jiné délky kabelu a provedení, viz www.turck.cz |
|  | WKS8T-2/TXL | 6625461 | Připojovací kabel, zásuvka M12 úhlová 8pinová, stíněný, délka kabelu: 2 m, materiál kabelu: černý PUR; cULus certifikát; k dispozici i jiné délky kabelu a provedení, viz www.turck.cz |
|  | RSS4.5T-2/TEL | 6626367 | |
|  | RKS4.5T-2-RSS4.5T/TEL | 6626388 | |
|  | WKS8T-2/TEL | 6625449 | Připojovací kabel, zásuvka M12 úhlová 8pinová, délka kabelu: 2 m, materiál kabelu: černé PVC, stínění, cULus certifikát; k dispozici i jiné délky kabelu a provedení, viz www.turck.cz |