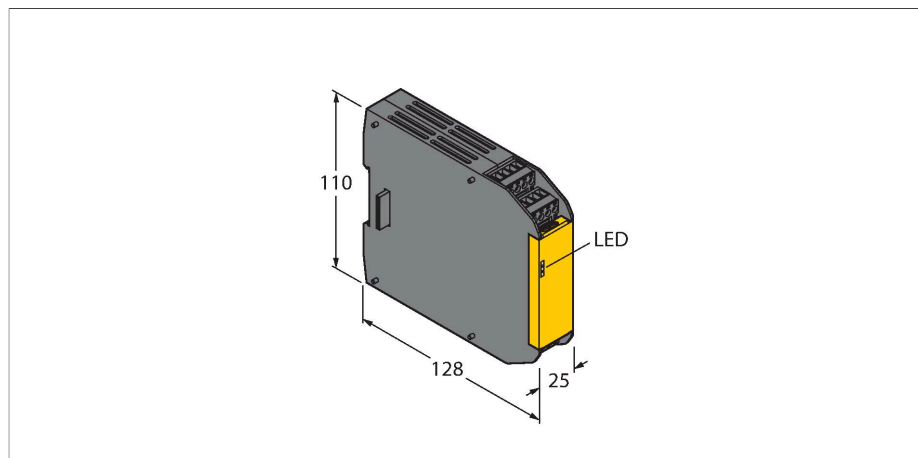


XS16SI

bezpečnostní systémy – Bezpečnostní vstupní modul



Vlastnosti

- pracuje pouze s bezpečnostním kontrolérem XS26-2xx
- PLe dle EN ISO 13849-1
- SIL 3 dle IEC 61508 a IEC 62061
- 16x bezpečnostní vstup, z toho 4 lze nastavit jako výstup
- stupeň krytí IP20

Funkční princip

Další bezpečnostní vstupy, výstupy a reléové výstupy je možné připojit na rozšiřovací moduly.

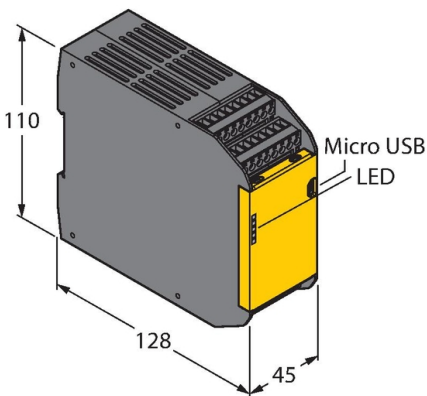
K bezpečnostnímu kontroléru XS26-2xx je možné připojit libovolnou kombinaci až 8 rozšiřovacích vstupních nebo výstupních modulů.

Technické údaje

Typ	XS16SI
ID č.	3085069
Funkce	rozšiřovací modul
Pouzdro	pouzdro se svorkovnicí
Materiál pouzdra	plast, PC, černá
Elektrické připojení	odnímatelná svorkovnice, ochrana proti přepólování, šroubovací svorky
Okolní teplota	0... +55 °C
Relativní vlhkost vzduchu	0...90 %
Stupeň krytí	IP20
Testy / certifikáty	

Příslušenství

Rozměrový náčrtek	Typ	ID č.	
	XS26-2	3085061	Rozšiřovatelný programovatelný bezpečnostní kontrolér

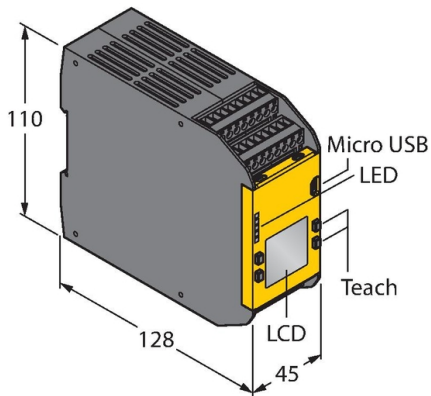


Rozměrový náčrtek Typ ID č.

XS26-2D

3085062

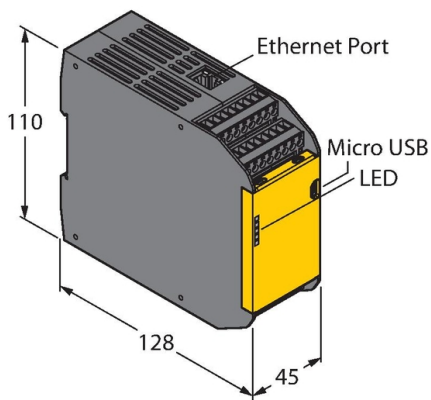
Rozšiřovatelný programovatelný bezpečnostní kontrolér



XS26-2E

3085063

Rozšiřovatelný programovatelný bezpečnostní kontrolér



XS26-2DE

3085064

Rozšiřovatelný programovatelný bezpečnostní kontrolér

