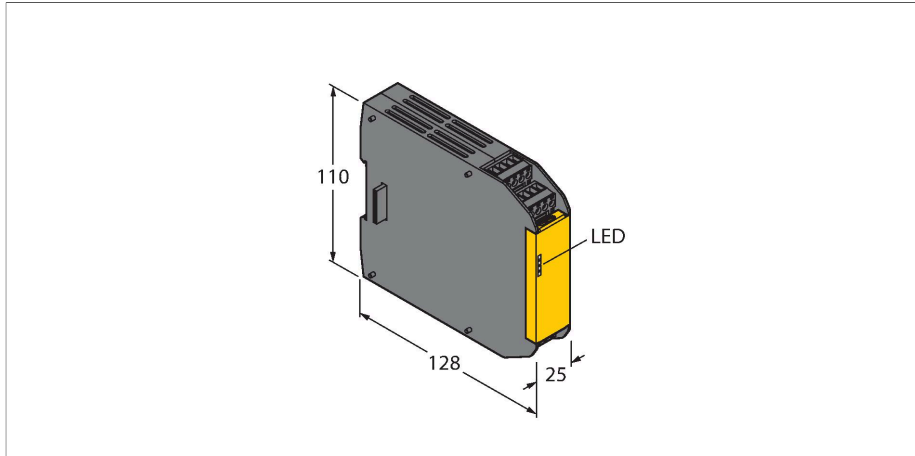


# XS2RO

## bezpečnostní systémy – Dvoukanálový bezpečnostní reléový modul



### Vlastnosti

- pracuje pouze s bezpečnostním kontrolérem XS26-2xx
- PLe dle EN ISO 13849-1
- SIL 3 dle IEC 61508 a IEC 62061
- dva dvoukanálové bezpečnostní reléové výstupy
- 2x spínací, 1 rozpínací kontakt (na kanál)
- stupeň krytí IP20

### Funkční princip

Další bezpečnostní vstupy, výstupy a reléové výstupy je možné připojit na rozšiřovací moduly.

K bezpečnostnímu kontroléru XS26-2xx je možné připojit libovolnou kombinaci až 8 rozšiřovacích vstupních nebo výstupních modulů.

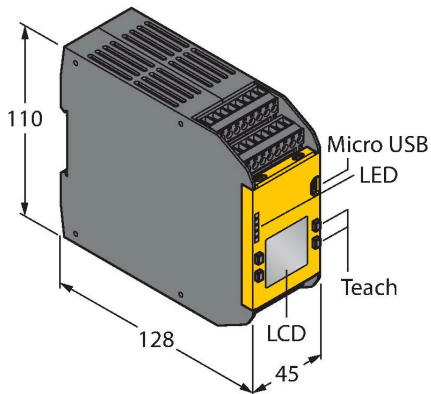
### Technické údaje

Typ	XS2RO
ID č.	3085075
Funkce	rozšiřovací modul
Pouzdro	pouzdro se svorkovnicí
Materiál pouzdra	plast, PC, černá
Elektrické připojení	odnímatelná svorkovnice, ochrana proti přepólování, šroubovací svorky
Okolní teplota	0... +55 °C
Relativní vlhkost vzduchu	0...90 %
Stupeň krytí	IP20
Testy / certifikáty	

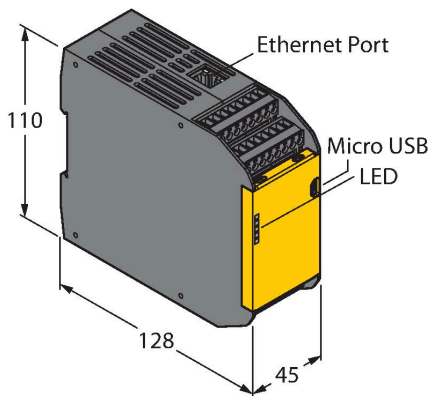
### Příslušenství

Rozměrový náčrtek	Typ	ID č.	
	XS26-2	3085061	Rozšiřovatelný programovatelný bezpečnostní kontrolér

Rozměrový náčrtek	Typ	ID č.	
	XS26-2D	3085062	Rozšiřovatelný programovatelný bezpečnostní kontrolér



	XS26-2E	3085063	Rozšiřovatelný programovatelný bezpečnostní kontrolér
--	---------	---------	---



	XS26-2DE	3085064	Rozšiřovatelný programovatelný bezpečnostní kontrolér
--	----------	---------	---

